

Pfaff 1471 E



# PFAFF

## 1471E

Teileliste

Parts list

Liste de pièces

Lista de piezas



**Vorwort**  
**Foreword**  
**Avant-propos**  
**Notas preliminares**

---

Die Inhaltsübersicht auf Seite 3 gibt einen Überblick über die Aufgliederung der Liste.  
Alle Teile sind so abgebildet, wie sie in der Maschine funktionsmäßig zusammengehören.  
Die gestrichelten Abbildungen zeigen, wo die daneben abgebildeten Teile hingehören.  
Alle Einrahmungen auf den Bildseiten zeigen, aus welchen Einzelteilen sich die Gruppenteile zusammensetzen.  
Nähwerkzeuge und Apparate sind der Unterklassen-Ausstattung zu entnehmen.  
Die auf den Bildseiten verwendeten Schlüsselzeichen (  ;  2 ;  3 usw.) sind in Register "0" erläutert..

Konstruktionsänderungen vorbehalten.

For the various sections of this catalogue, please refer to the "Contents" on page 3.  
The parts are illustrated as they belong together in the machine.  
The dashed illustrations show where the adjacent parts belong.  
The framed-in sections on the illustration pages show the individual parts comprising a group.  
For gauge parts and attachments please refer to the subclass listing.  
The keys used on the illustration pages (  ;  2 ;  3 etc.) are listed and explained in section "0".

Subject to alterations in design.

La table des matières, page 3, donne un aperçu de la subdivision de la liste.  
Les pièces figurent sur l'illustration comme elles vont ensemble.  
Les figures en tirets montrent le lieu de montage des pièces figurant à côté.  
Les parties encadrées sur les pages à illustrations représentent les pièces individuelles formant groupe.  
Pour les organes de couture et les appareils, veuillez vous référer à la fiche équipement de sous-classes.  
Les symboles (  ;  2 ;  3 etc.) utilisés sur les pages illustrées sont regroupés et expliqués au registre "0".

Sous réserve de modifications.

En la página 3, bajo el título "contenido", puede verse un resumen de la división de la "lista de piezas".  
Las piezas están ilustradas conforme se hallan montadas en la máquina.  
Las figuras a base de líneas entrecortadas muestran dónde y cómo van montadas las piezas ilustradas al lado.  
Los recuadros en las páginas ilustradas indican las piezas individuales de que se componen los grupos.  
Para los órganos de costura y aparatos, véase la "Composición de las subclases".  
Los símbolos clave (  ;  2 ;  3 etc.) utilizados en las páginas ilustradas se hallan recopilados y explicados en el registro "0".

Salvo modificaciones técnicas.

**Inhaltsübersicht**  
**Contents**  
**Table des matières**  
**Contenido**




**PFAFF 1471E**




Register Section Registre Registro		Seite Page Página
	Schmiermittel-Tabelle Table of lubricants Tableau des lubrifiants Tabla de lubricantes	5
<b>0</b>	Erläuterungen der Schlüsselzeichen Explanation of codes Explication des codes Explicaciones de los códigos	6
<b>1</b>	Kopfteile Needle head parts Pièces de tête Piezas de la cabeza	10
<b>2</b>	Armteile Arm parts Pièces de bras Piezas del brazo	13
<b>3</b>	Grundplattenteile Bedplate parts Pièces du plateau fondamental Piezas de la placa-base	16
<b>4</b>	Gehäuseteile Housing parts Parties du corps Piezas del cárter	20
<b>5</b>	Elektrische Ausrüstung Electrical equipment Équipement électrique Equipo eléctrico	22
<b>6</b>	Kanten-Beschneideeinrichtung Edge trimmer Couteau Recortador	-725/04 26
<b>7</b>	Fadenspannungs-Steuerung Thread tension control Commande de la tension du fil Control de la tensión del hilo superior	-906/05 30
<b>8</b>	Presserfuß-Automatik Automatic presser foot lifter Relève-pied automatique Alzaprensatelas	-910/15 31
<b>9</b>	Wartungseinheit Air-filter / lubricator Conditionneur d'air comprimé Grupo acondicionador del aire comprimido	-925/03 32
<b>10</b>	Zubehörteile Accessory parts Accessoires Accesorios	33
<b>11</b>	Verkabelung zur Tischplatte Wiring to tabletop Câbles pour plateau de table Cables para el tablero de costura	36
<b>12</b>	Positionsgeber Synchronizer Synchronisateur Sincronizador	39
<b>13</b>	Memory Card Memory Card Carte-mémoire Tarjeta Memoria	40



**Schmiermittel  
Lubrifiants  
Lubrifiants  
Lubrifiantes**

**PFAFF 1471E**

Öl Oil Huile Aceite	Mittelpunkts- Viskosität bei: Mean viscosity at: Viscosité moyenne à: Viscosidad media a:		Dichte bei: Density of: Densité à: Densidad a:		Bestellnummer für Behälter mit: Part number for can with: Numéro de commande pour récipients avec: Número de pedido para recipientes con:			
	°C	mm²/s	°C	g/cm³ (g/ml)	Liter Litre			
280-1-120 144	40	22,0	15	0,865	80(ml)	91-027 630-91		
					0,25		91-129 916-91	
					1		91-129 917-91	
					5			91-129 919-91
					10			91-129 920-91
280-1-120 217			21	0,810	80(ml)			
					0,25			
					1		91-129 941-91	
					5			
					10			

Fett Grease Graisse Grasa	Penetration Penetration Pénétration Penetración	Tropfpunkt Drip-point Point de suintement Punto de goteo	Bestellnummer für Behälter mit: Part number for can with: Numéro de commande pour récipients avec: Número de pedido para recipientes con:					
			mm/10	°C	kg			
280-1-120 205					0,5			
					1			280-1-120 205
280-1-120 243	375-405	150			0,5	280-1-120 243		
					1			
280-1-120 247	220-250	185			0,5			
					1			280-1-120 247

# 0

**Erläuterungen der Schlüsselzeichen**  
**Explanation of codes**  
**Explication des codes**  
**Explicaciones de los códigos**

PFAFF 1471E

**□**

Unterklassenabhängig, Teilenummer siehe Unterklassen-Ausstattung.  
Subclass-dependent, for part number see subclass parts listing.  
Fonction de la sous-classe; pour le numéro de la pièce, voir "Equipement de sous-classes".  
Dependientes de la subclase, para el número de pieza véase "Dotación de subclases".

**A**

Ausführung A  
Model A  
Version A  
Tipo A

**B**

Ausführung B  
Model B  
Version B  
Tipo B

**2**

Markierung (Punkte, Striche oder Zahl) bei Bestellung angeben.  
Marking (dots, strokes or numbers) to be stated on order.  
Préciser les repères (points, traits ou chiffres) à la commande.  
Señales (puntos, rayas o cifras), indíquese en los pedidos.

**3/1**

Gesichert mit Loctite.  
Secured with Loctite.  
Bloqué par Loctite.  
Asegurado con Loctite.

**3/4**

Selbstklebend.  
Self-adhesive.  
Auto-adhésive  
Autoadhesiva.

**4**

Ausführungsart (A,B oder B/C) bei Bestellung angeben.  
Model (A,B or B/C) to be stated on order.  
Préciser le modèle (A,B ou B/C) à la commande.  
Indíquese el tipo (A,B ó B/C) en los pedidos.

**6**

Nadeldicke und Spitzenform bei Bestellung angeben.  
Needle size and style of point to be stated on order.  
Préciser la grosseur de l'aiguille et la forme de la pointe à la commande.  
Grosor de aguja y forma de la punta, indíquese en los pedidos.

**7/1**

Messer mit aufgebogenem Dach und langer Schneide..  
Knife with bent-up front corner and long cutting edge..  
Couteau à dos relevé et tranchant long.  
Cuchilla con hoja arqueada y filo largo.

**7/3**

Messer mit flachem Dach und langer Schneide..  
Knife with flat front corner and long cutting edge..  
Couteau à dos plat et tranchant long.  
Cuchilla con hojaplana y filo largo.

- 7/4 Messer mit aufgebogenem Dach und kurzer Schneide..  
Knife with bent-up front corner and short cutting edge.  
Couteau à dos relevé et tranchant court..  
Cuchilla con hoja arqueada y filo corto.
- 7/5 Messer mit flachem Dach und Doppelschneide.  
Knife with flat front corner and dual cutting edge.  
Couteau à dos plat et tranchant double.  
Cuchilla con hoja plana y doble filo
- 7/6 Messer mit flachem Dach und kurzer Schneide..  
Knife with flat front corner and short cutting edge.  
Couteau à dos plat et tranchant court..  
Cuchilla con hoja plana y filo corto.
- 7/7 Messerhalter zu Verwendung waagrecht liegender Messer.  
Knife holder for horizontal knives.  
Porte-couteau pour couteau horizontal.  
Portacuchillas, para cuchillas de posición horizontal.
- 7/17 Messer (flache Ausführung) mit aufgebogener vorderer Ecke.  
Knife (flat version) with bent-up front corner.  
Couteau (version plate) doigt antér. légèrement relevé.  
Cuchilla (tipo plano) con esquina anterior levantada.
- 7/18 Messer (flache Ausführung) mit aufgebogener vorderer Ecke und Aussparung.  
Knife (flat version) with bent-up front corner and cutout.  
Couteau (version plate) doigt antér. légèrement relevé, avec évidement.  
Cuchilla (tipo plano) con esquina anterior levantada y rebaja.
- 7/19 Messer mit niedriger Abkröpfung, vorderer aufgebogener Ecke und kleiner Schneidwand.  
Knife with slight bend, bent-up front corner and short blade.  
Couteau avec faible désaxage, coin avant coudé et petite hauteur du tranchant.  
Cuchilla de acodamiento rebajado, esquina anterior levantada y altura pequeña del filo.
- 9/2 Schneidabstand bei Bestellung angeben.  
Trimming margin to be stated on order.  
Distance de coupe; à préciser à la commande.  
Margen de corte; indíquese en los pedidos.
- 18 Schneidhöhe  
Cutting height  
Hauteur de coupe  
Altura de corte
- 18/2 Schneidhöhe (2,7; 3; 3,5 oder 4 mm) bei Bestellung angeben.  
Cutting height (2,7; 3; 3,5 or 4 mm) to be stated on order.  
Hauteur de coupe (2,7; 3; 3,5 ou 4 mm) à préciser à la commande.  
Altura de corte (2,7; 3; 3,5 ó 4 mm), indíquese en los pedidos.



# 0

**Erläuterungen der Schlüsselzeichen**  
**Explanation of codes**  
**Explication des codes**  
**Explicaciones de los códigos**

PFAFF 1471E

- 27/5** Eingeklammerte Zahl = Länge in mm.  
Number in brackets = length in mm.  
Chiffre entre parenthèses = longueur en mm.  
Cifra entre paréntesis =largura en mm.
- 28** Sonderausführung  
Special version  
Version spéciale  
Tipo especial
- 32** Beim Einbau dieses Teiles wird für die Paßgenauigkeit zum Anschlußteil keine Garantie übernommen; zweckmäßig vollständiges Aggregat bestellen.  
No guarantee is assumed that this part will fit the mating part; it is best to order a complete assembly.  
Aucune garantie ne pourra être assurée quant à la précision d'ajustage de cette pièce avec la pièce correspondante; il est indiqué de commander un mécanisme complet.  
Al montar esta pieza no se asume garantía alguna en cuanto a la tolerancia y precisión de ajuste respecto a la pieza correspondiente; por esta razón se recomienda pedir el grupo completo.
- 35/1** Bei Montage vernieten.  
To be riveted after assembly.  
River après montage.  
Remáchese después del montaje.
- 40/2** Tränken mit 280-1-120 144; Bestellnummer siehe Seite 5.  
Soak with 280-1-120 144; for part number see page 5.  
Imbiber d'huile 280-1-120 144; n° de commande, voir page 5.  
Empape con aceite 280-1-120 144; para el número de pedido véase la página 5.
- 40/3** Fetten mit 280-1-120 247; Bestellnummer siehe Seite 5.  
Grease with 280-1-120 247; for part number see page 5.  
Graisser avec de la graisse 280-1-120 247; n° de commande, voir page 5.  
Engrase con grasa 280-1-120 247 para el número de pedido véase la página 5.
- 40/4** Fetten mit 280-1-120 243; Bestellnummer siehe Seite 5.  
Grease with 280-1-120 243; for part number see page 5.  
Graisser avec de la graisse 280-1-120 243; n° de commande, voir page 5.  
Engrase con grasa 280-1-120 243 para el número de pedido véase la página 5.
- 40/6** Füllen mit 280-1-120 217; Bestellnummer siehe Seite 5.  
Top up with 280-1-120 217; for part number see page 5.  
Remplir de 280-1-120 217; n° de commande, voir page 5.  
Rellene con 280-1-120 217 para el número de pedido véase la página 5.
- 40/13** Fetten mit 280-1-120 205; Bestellnummer siehe Seite 5.  
Grease with 280-1-120 205; for part number see page 5.  
Graisser avec de la graisse 280-1-120 205; n° de commande, voir page 5.  
Engrase con grasa 280-1-120 205 para el número de pedido véase la página 5.

70/1

Rollfuß 35 mm ø, 4,0 mm breit, gezahnt.  
Roller presser, with 35 mm dia., 4,0 mm wide, toothed.  
Pied à roulette, diamètre 35 mm, largeur 4,0 mm, denté.  
Pie rodante de 35 mm ø, 4,0 mm de ancho, dentado.

70/9

Rollfuß 30 mm ø, 4,0 mm breit, gezahnt.  
Roller presser, with 30 mm dia., 4,0 mm wide, toothed.  
Pied à roulette, diamètre 30 mm, largeur 4,0 mm, denté.  
Pie rodante de 30 mm ø, 4,0 mm de ancho, dentado.

90/1

Für Wechselstrom.  
For single-phase A.C.  
Pour du courant alternatif.  
Para corriente alterna monofásica.

90/2

Für Drehstrom.  
For three-phase A.C.  
Pour du courant triphasé.  
Para corriente trifásica.

90/3

Zur Motorbefestigung.  
For fitting the motor.  
Pour la fixation du moteur.  
Para fijación del motor.

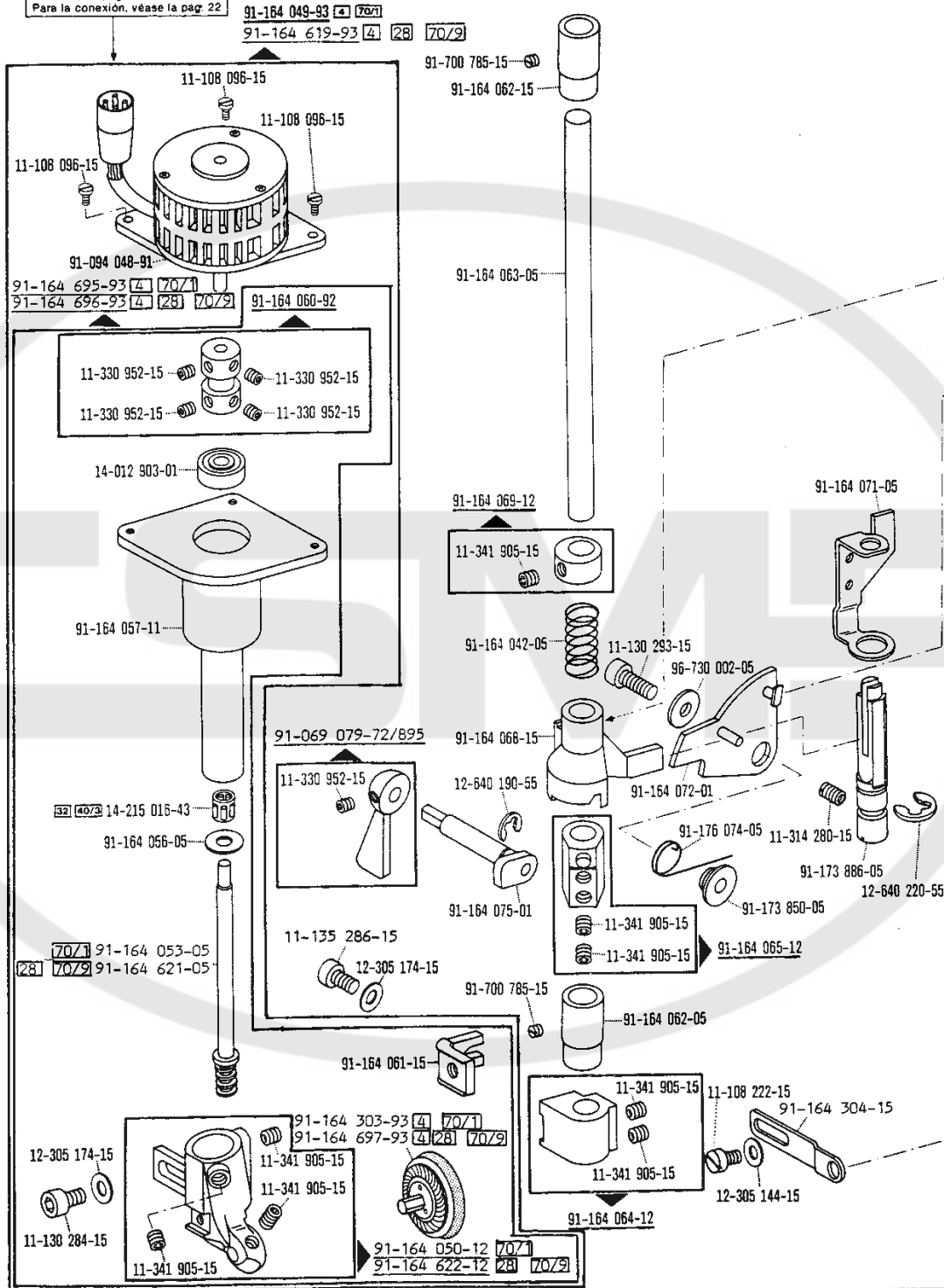
96

Länge angeben.  
State length.  
Préciser longueur.  
Indíquese la largura.

**Kopfteile**  
**Needle head parts**  
**Pièces de tête**  
**Piezas de la cabeza** PFAFF 1471-E-755/11-900/51\*)A;B

1

Anschluß siehe Seite 22  
 For connection see page 22  
 Raccord, cf. page 22  
 Para la conexión, véase la pag. 22

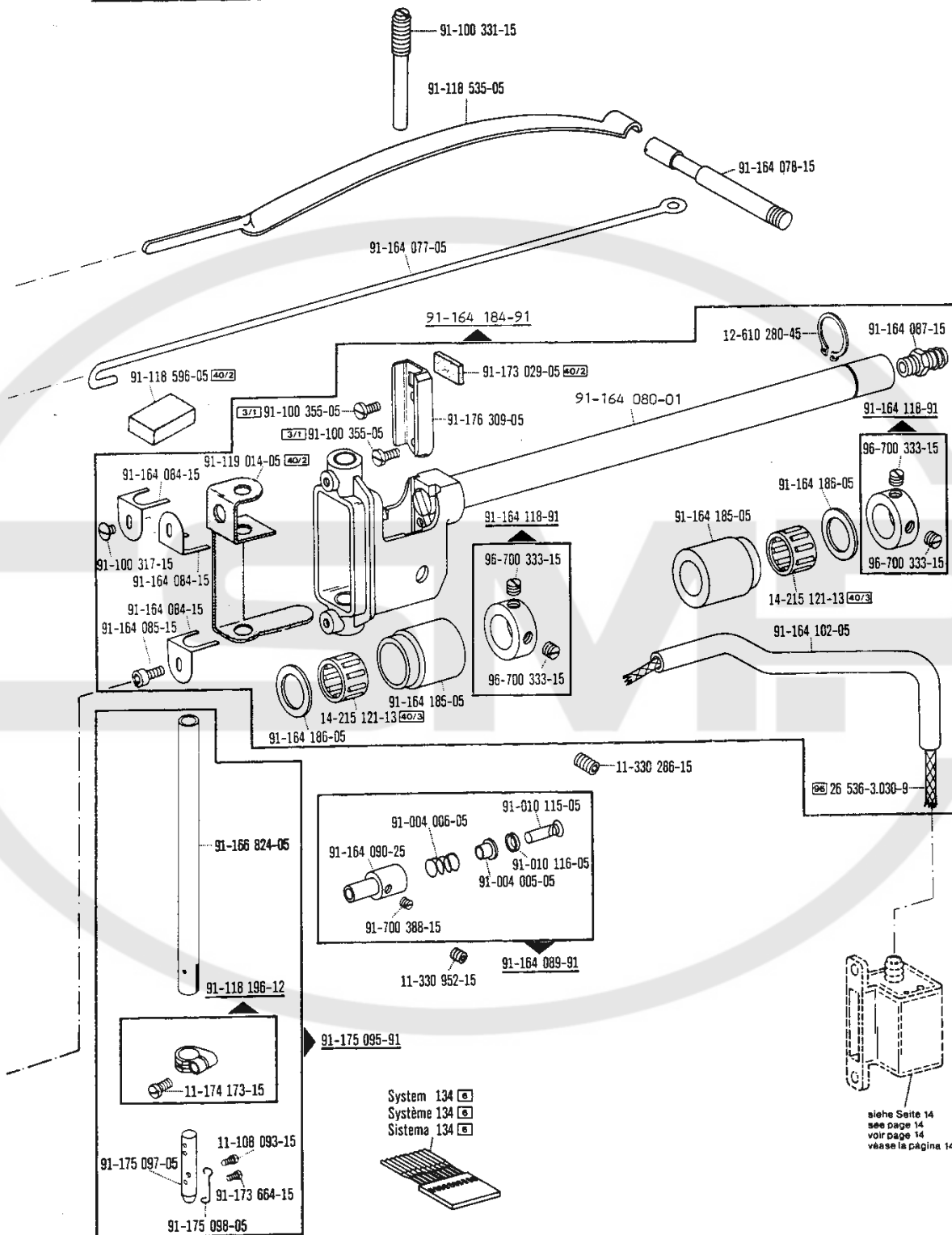


\*) Fadenabschneid-Einrichtung  
 Thread trimmer  
 Coupe-fil  
 Cortahilos

☐ siehe Erläuterungen Register D  
 see explanations in section C  
 voir légende registre D  
 ver explicaciones del registro O

**Kopfteile**  
**Needle head parts**  
**Pièces de tête**  
**Piezas de la cabeza** PFAFF 1471-E-755/11-900/51\*)A;B

1



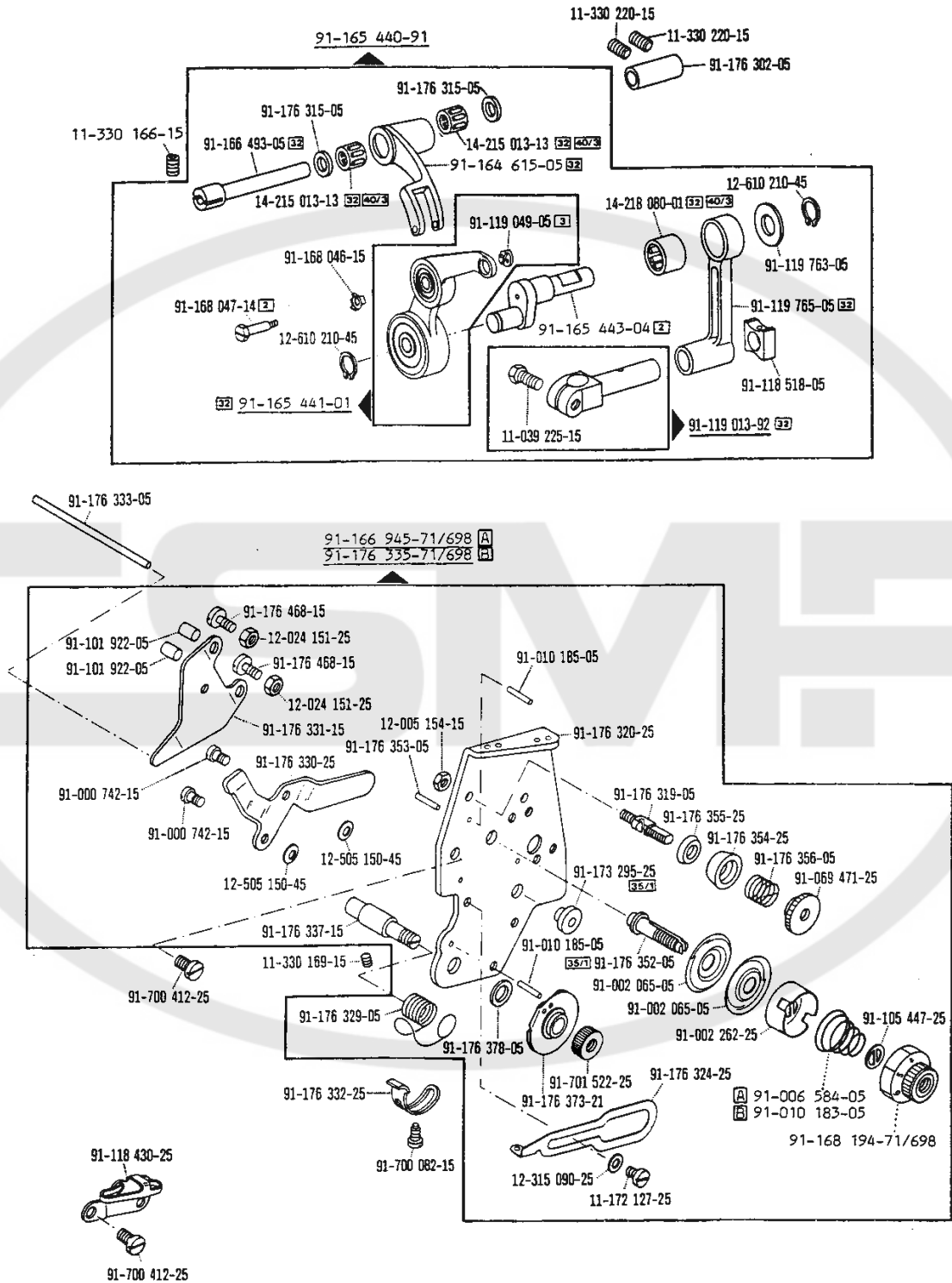
☐ siehe Erläuterungen Register O  
 see explanations in section O  
 voir légende registre O  
 ver explicaciones del registro O

\*) Fadenabschneid-Einrichtung  
 Thread trimmer  
 Coupe-fil  
 Cortahilos

siehe Seite 14  
 see page 14  
 voir page 14  
 véase la página 14

# 1

**Kopfteile**  
**Needle head parts**  
**Pièces de tête**  
**Piezas de la cabeza** PFAFF 1471-E-755/11-900/51\*)A;B

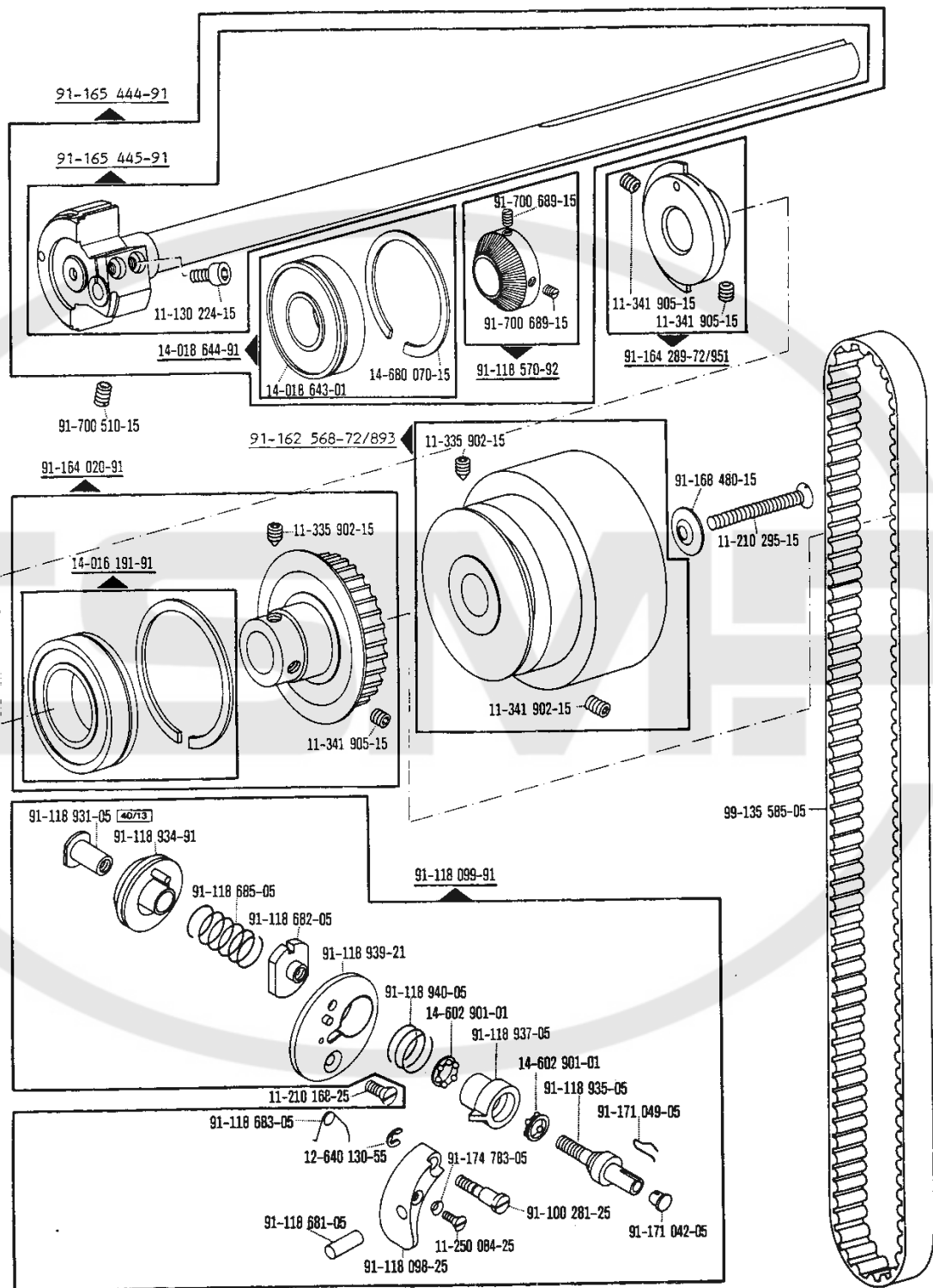


\*) Fadenabschneid-Einrichtung  
 Thread trimmer  
 Coupe-fil  
 Cortahilos

□ siehe Erläuterungen Register 0  
 see explanations in section 0  
 voir légende registre 0  
 ver explicaciones del registro 0

Armteile  
 Arm parts  
 Pièces de bras  
 Piezas del brazo PFAFF 1471-E-755/11-900/51\*)A;B

2

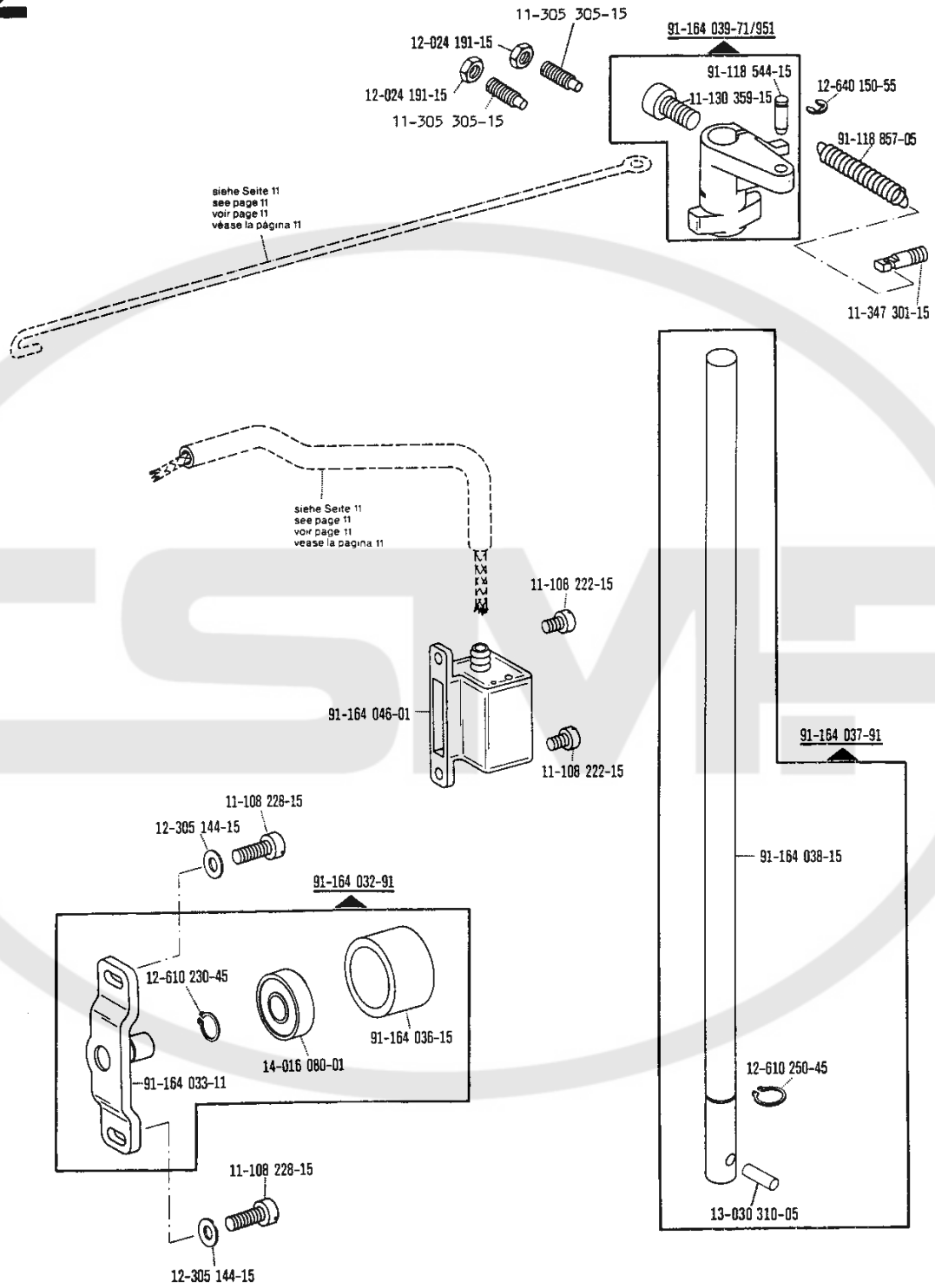


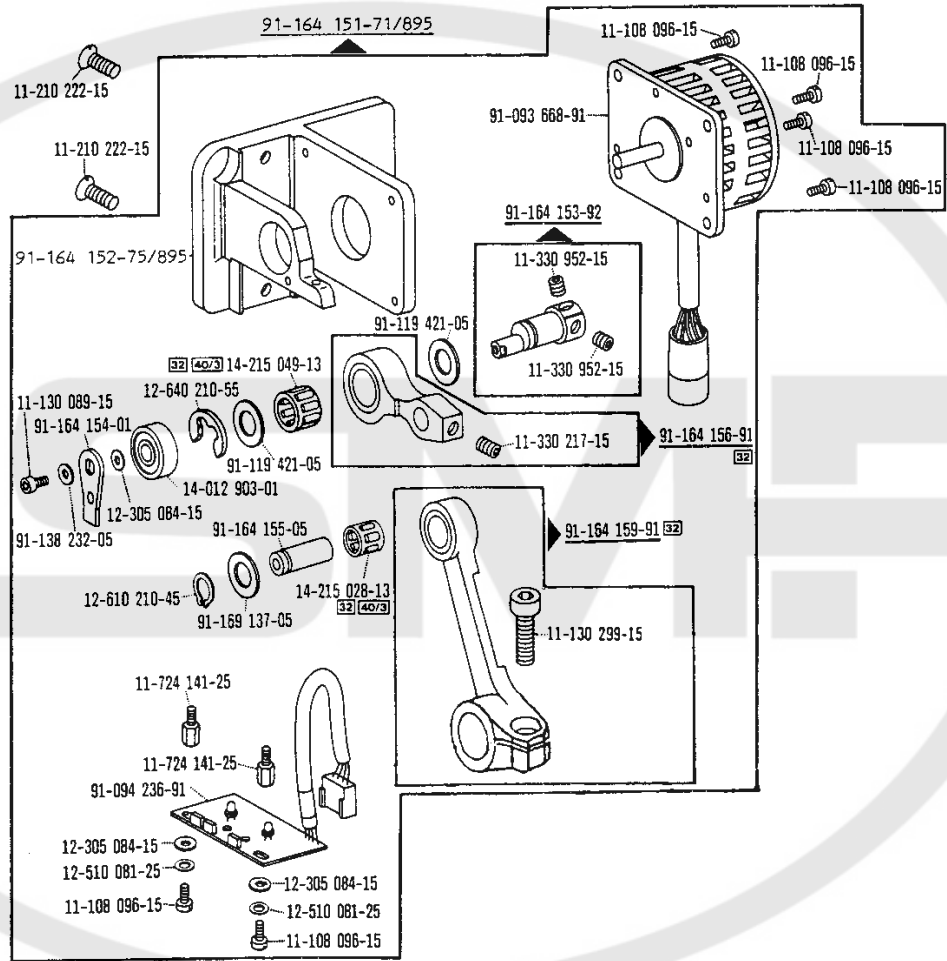
☐ siehe Erläuterungen Register O  
 see explanations in section O  
 voir légende registre O  
 ver explicaciones del registro O

\*) Fadenabschneid-Einrichtung  
 Thread trimmer  
 Coupe-fil  
 Cortahilos

# 2

**Armteile**  
**Arm parts**  
**Pièces de bras**  
**Piezas del brazo** PFAFF 1471-E-755/11-900/51\*)A;B





☐ siehe Erläuterungen Register O  
 see explanations in section O  
 voir légende registre O  
 ver explicaciones del registro O

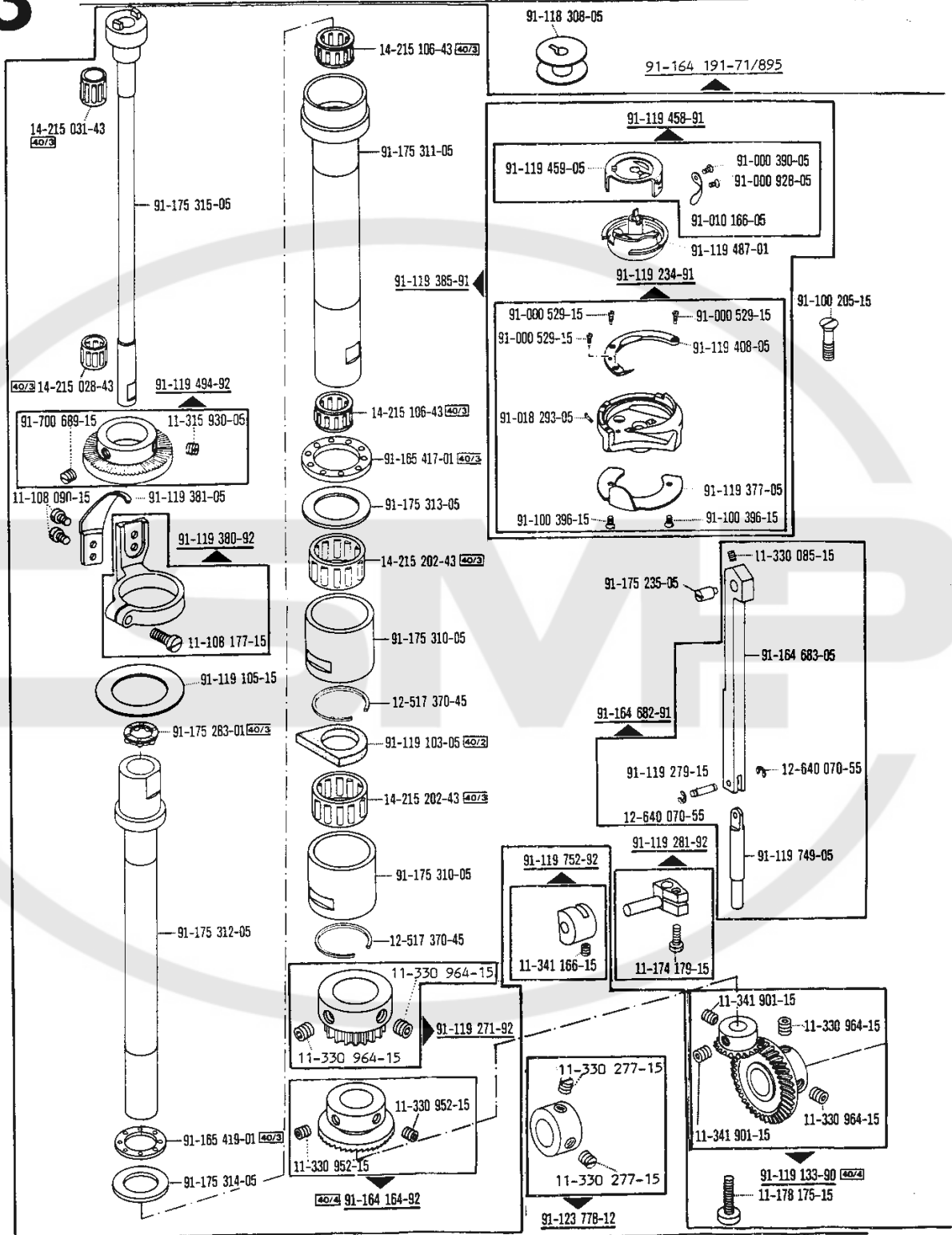
\*) Fadenabschneid-Einrichtung  
 Thread trimmer  
 Coupe-fil  
 Cortahilos



# 3

**Grundplattenteile**  
**Bedplate parts**  
**Pièces du plateau fondamental**  
**Piezas de la placa-base**

PAFF 1471-E-755/11-900/51\*)A;B



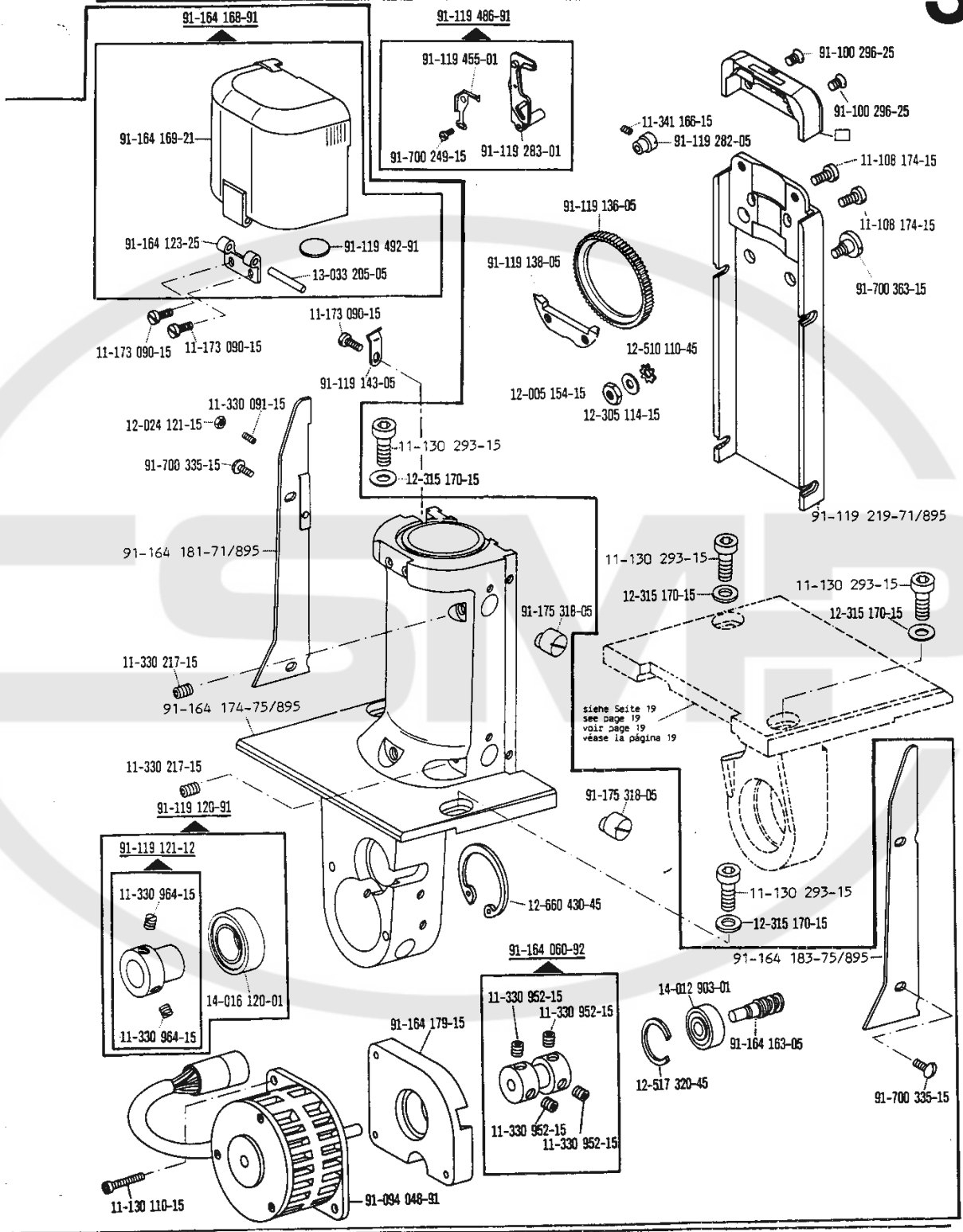
\*) Fadenabschneid-Einrichtung  
 Thread trimmer  
 Coupe-fil  
 Cortahillos

☐ siehe Erläuterungen Register 0  
 see explanations in section 0  
 voir légende registre 0  
 ver explicaciones del registro 0

Grundplattenteile  
 Bedplate parts  
 Pièces du plateau fondamental  
 Piezas de la placa-base

PFAFF 1471-E-755/11-900/51\*)A;B

3



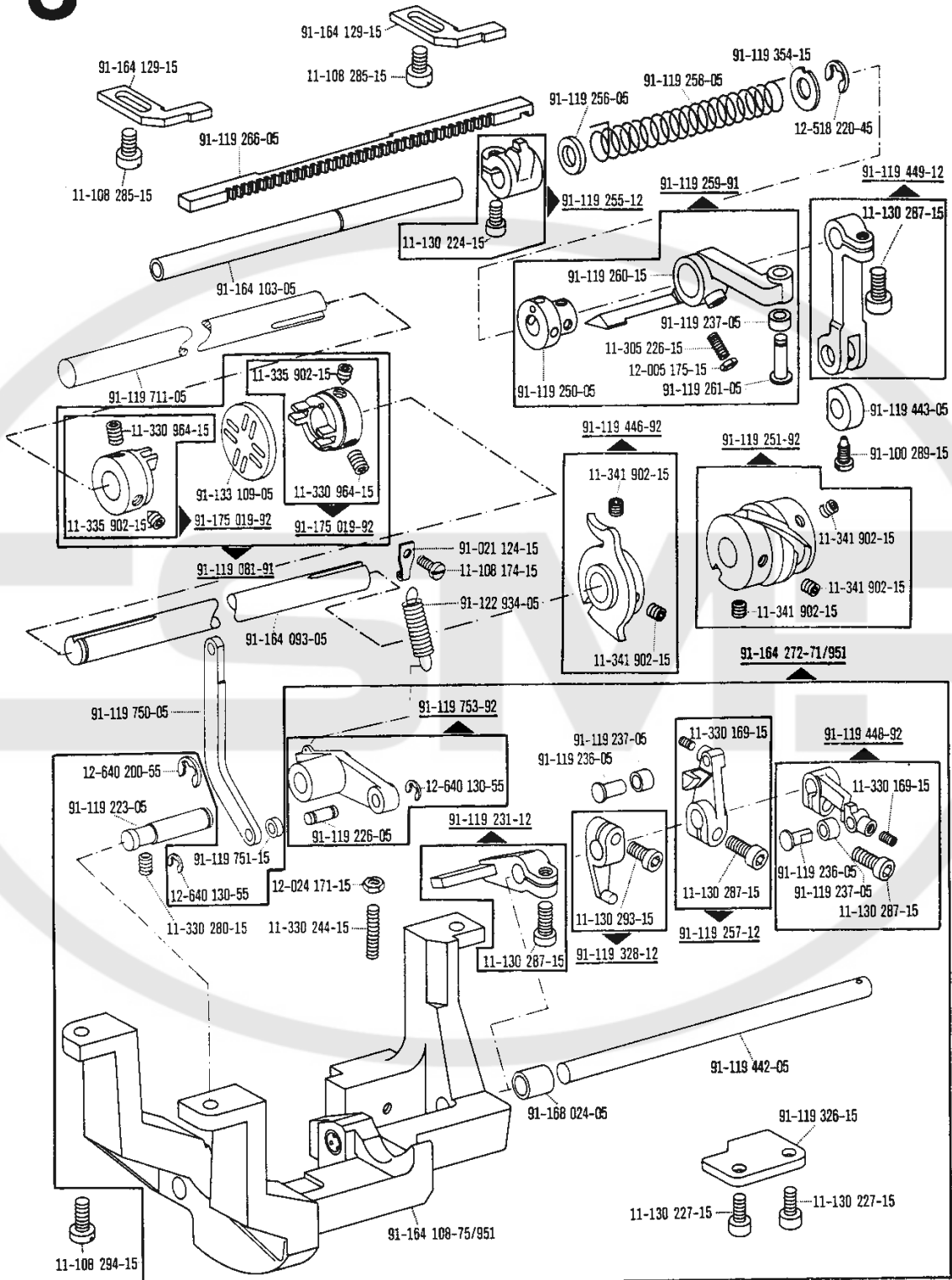
☐ siehe Erläuterungen Register O  
 see explanations in section O  
 voir légende registre O  
 ver explicaciones del registro O

\*) Fadenabschneid-Einrichtung  
 Thread trimmer  
 Coupe-fil  
 Cortahilos

# 3

**Grundplattenteile**  
**Bedplate parts**  
**Pièces du plateau fondamental**  
**Piezas de la placa-base**

PFAFF 1471-E-755/11-900/51\*)A;B



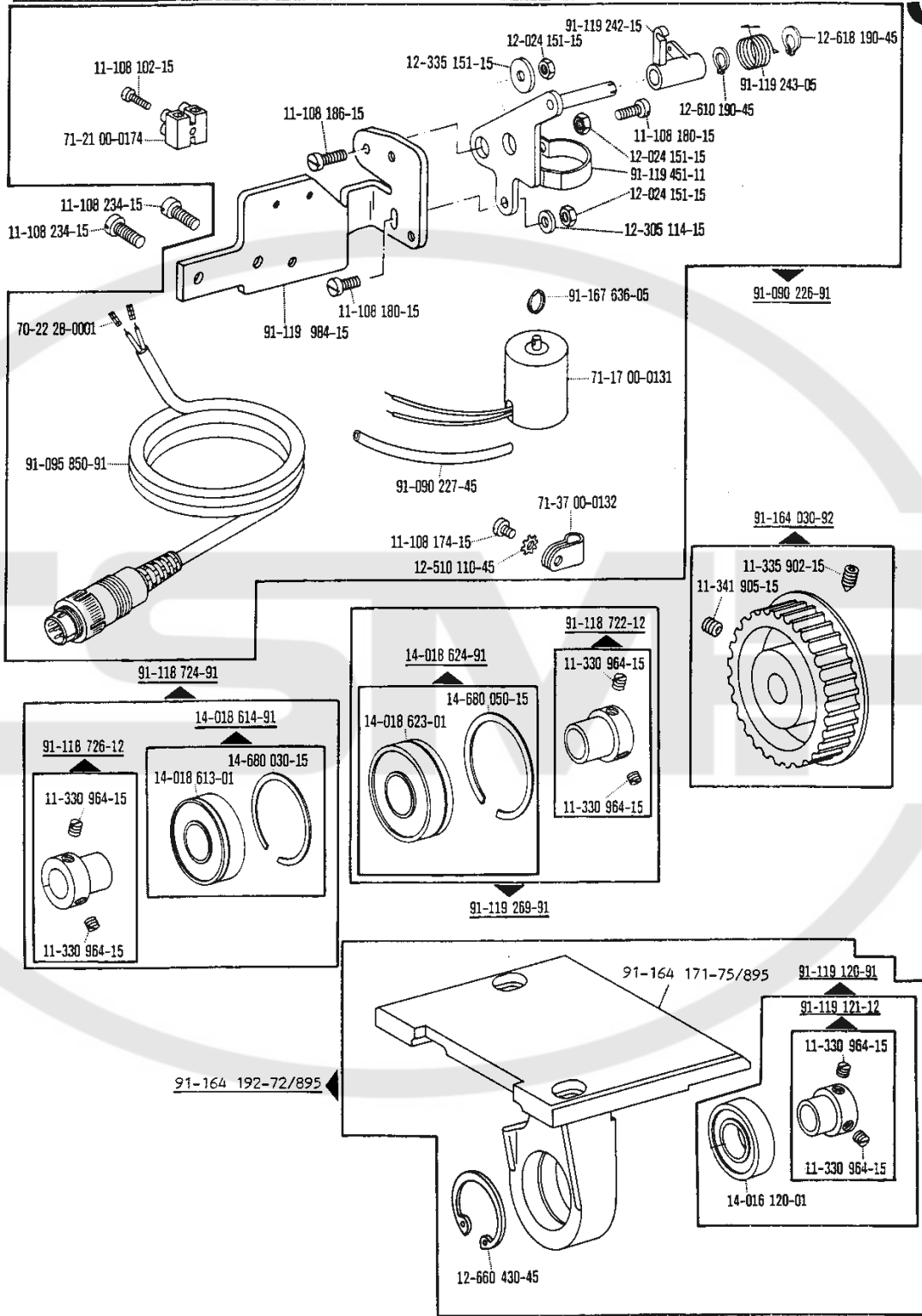
\*) Fadenabschneid-Einrichtung  
 Thread trimmer  
 Coupe-fil  
 Cortahilos

□ siehe Erläuterungen Register O  
 see explanations in section O  
 voir légende registre O  
 ver explicaciones del registro O

Grundplattenteile  
 Bedplate parts  
 Pièces du plateau fondamental  
 Piezas de la placa-base

PFAFF 1471-E-755/11-900/51\*)A;B

3

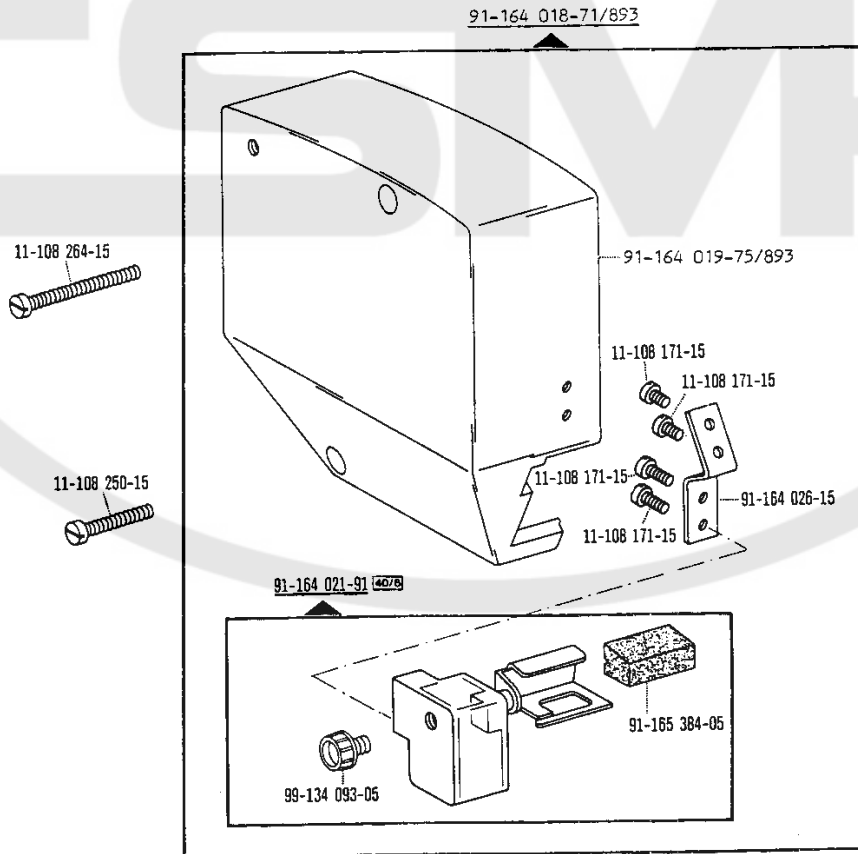
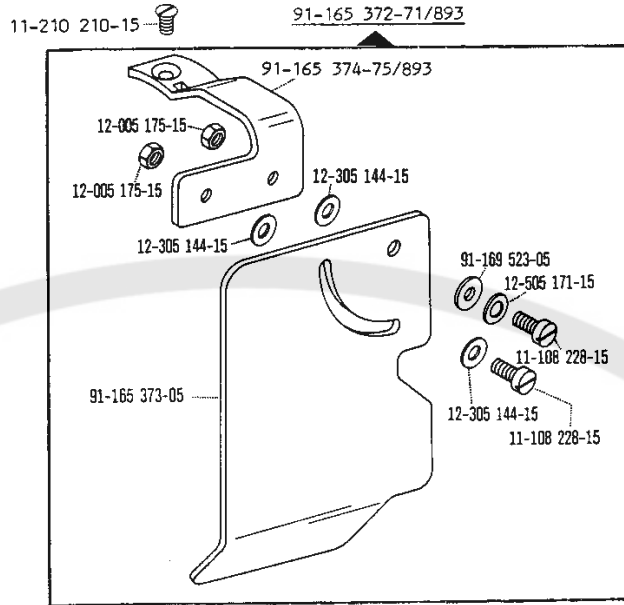


☐ siehe Erläuterungen Register O  
 see explanations in section O  
 voir légende registre O  
 ver explicaciones del registro O

\* Fadenabschneid-Einrichtung  
 Thread trimmer  
 Coupe-fil  
 Cortahilos

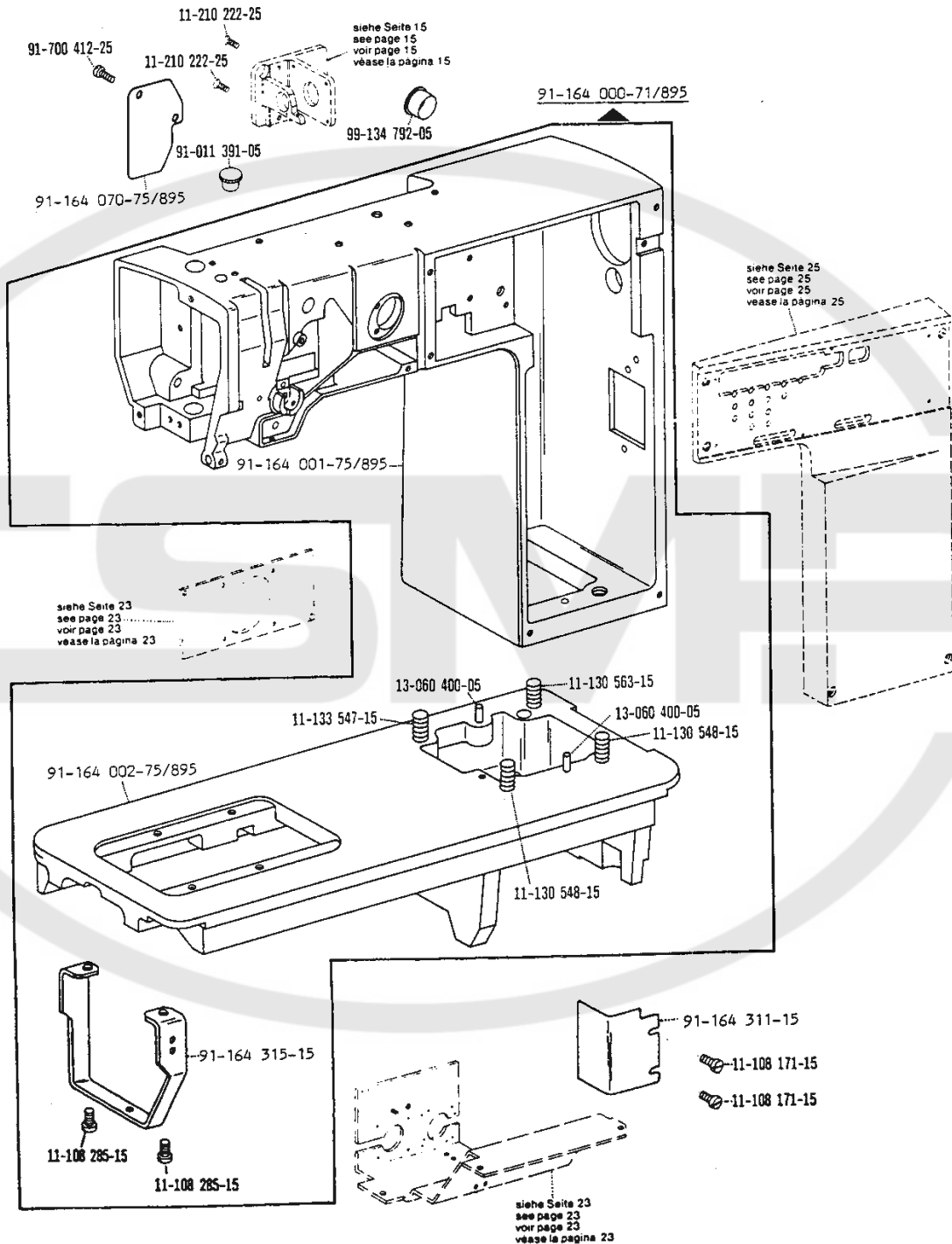
# 4

Gehäuseteile  
 Housing parts  
 Parties du corps  
 Piezas del cárter PFAFF 1471-E-755/11-900/51\*)A;B



\*) Fadenabschneid-Einrichtung  
 Thread trimmer  
 Coupe-fil  
 Cortahilos

☐ siehe Erläuterungen Register O  
 see explanations in section O  
 voir légende registre O  
 ver explicaciones del registro O



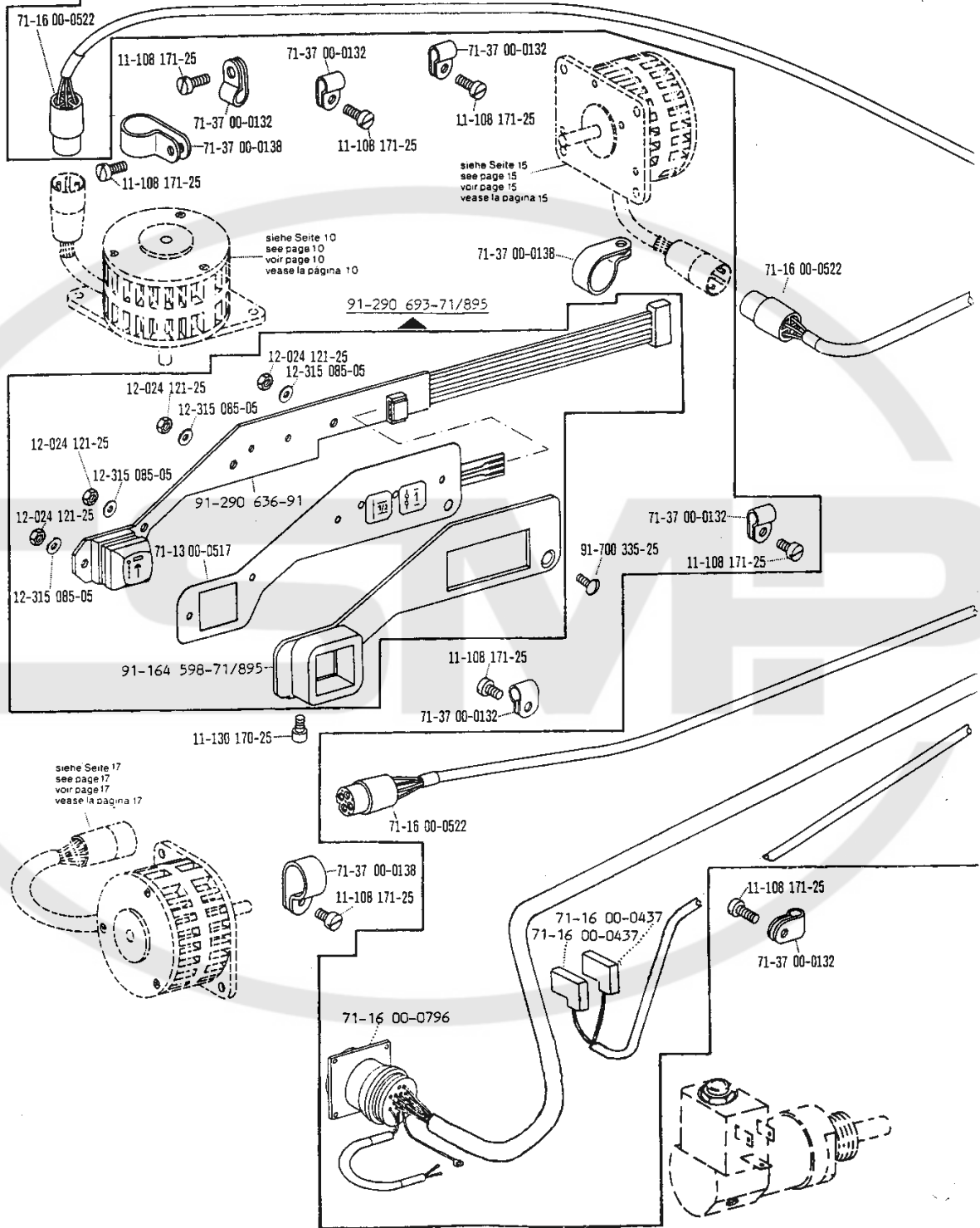
☐ siehe Erläuterungen Register 0  
 see explanations in section 0  
 voir légende registre 0  
 ver explicaciones del registro 0

\*) Fadenabschneid-Einrichtung  
 Thread trimmer  
 Coupe-fil  
 Cortahilos

# 5

Elektrische Ausrüstung  
 Electrical equipment  
 Equipement électrique  
 Equipo eléctrico

PFAFF 1471-E-755/11-900/51\*)A;B



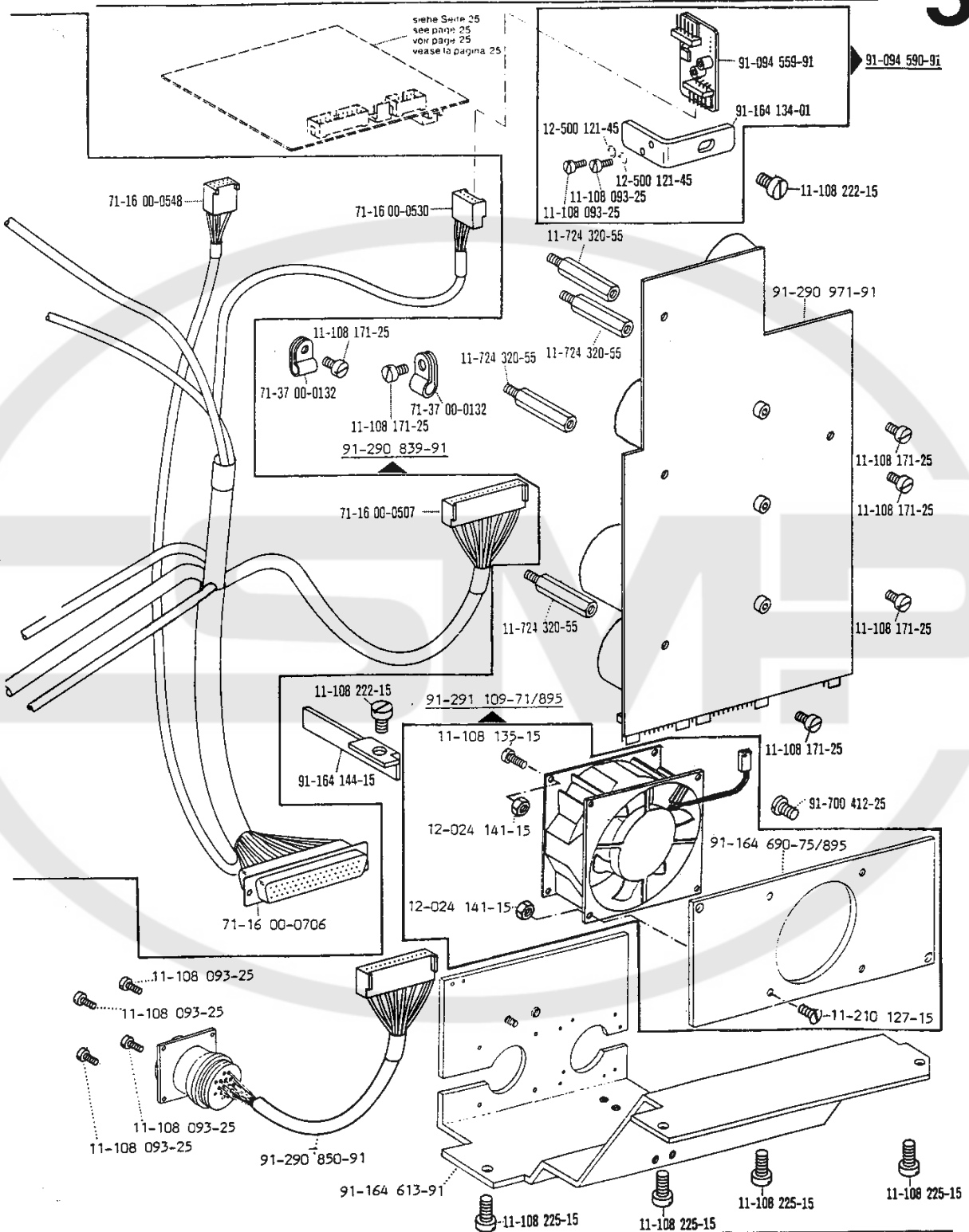
\*) Fadenabschneid-Einrichtung  
 Thread trimmer  
 Coupe-fill  
 Cortahilos

☐ siehe Erläuterungen Register 0  
 see explanations in section 0  
 voir légende registre 0  
 ver explicaciones del registro 0

Elektrische Ausrüstung  
 Electrical equipment  
 Equipement électrique  
 Equipo eléctrico

PFAFF 1471-E-755/11-900/51\*)A;B

5



□ siehe Erläuterungen Register O  
 see explanations in section O  
 voir légende registre O  
 ver explicaciones del registro O

\*) Fadenabschneid-Einrichtung  
 Thread trimmer  
 Coupe-fil  
 Cortahilos

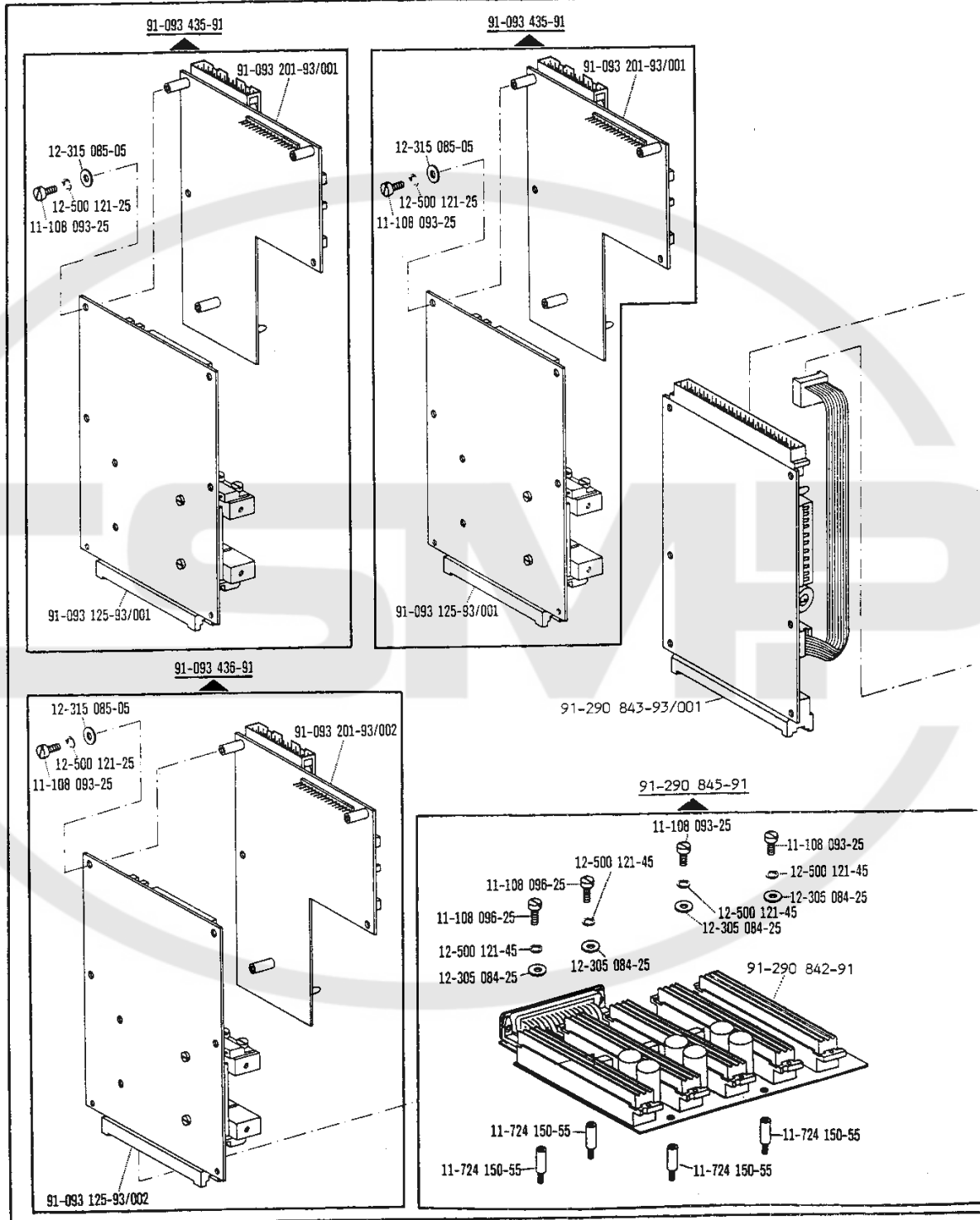


# 5

Elektrische Ausrüstung  
 Electrical equipment  
 Equipement électrique  
 Equipo eléctrico

PFAFF 1471-E-755/11-900/51\*) A;B

91-290 844-73/001



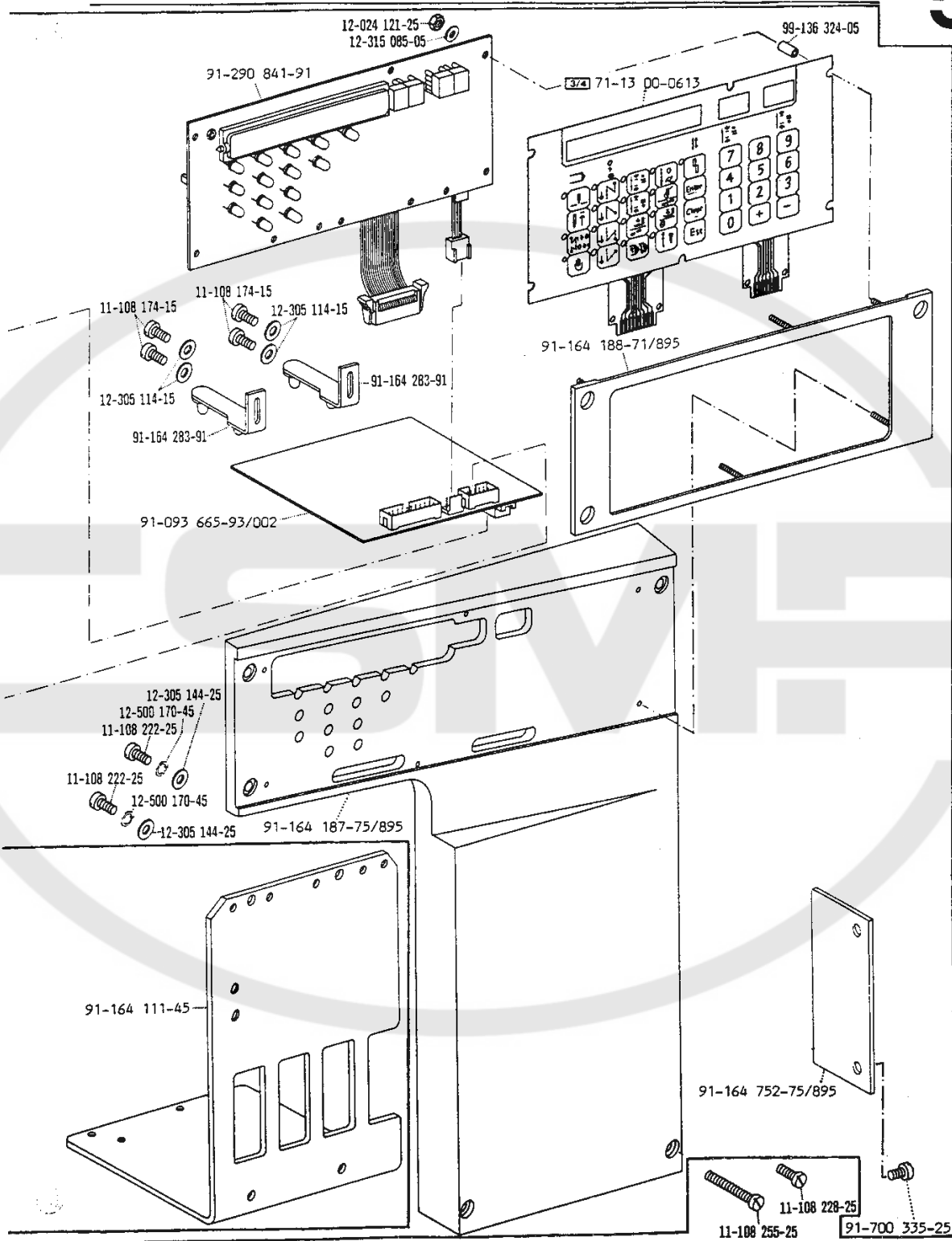
\*) Fadenabschneid-Einrichtung  
 Thread trimmer  
 Coupe-fil  
 Cortahilos

☐ siehe Erläuterungen Register 0  
 see explanations in section 0  
 voir légende registre 0  
 ver explicaciones del registro 0

Elektrische Ausrüstung  
 Electrical equipment  
 Equipement électrique  
 Equipo eléctrico

PFAFF 1471-E-755/11-900/51\*)A;B

5



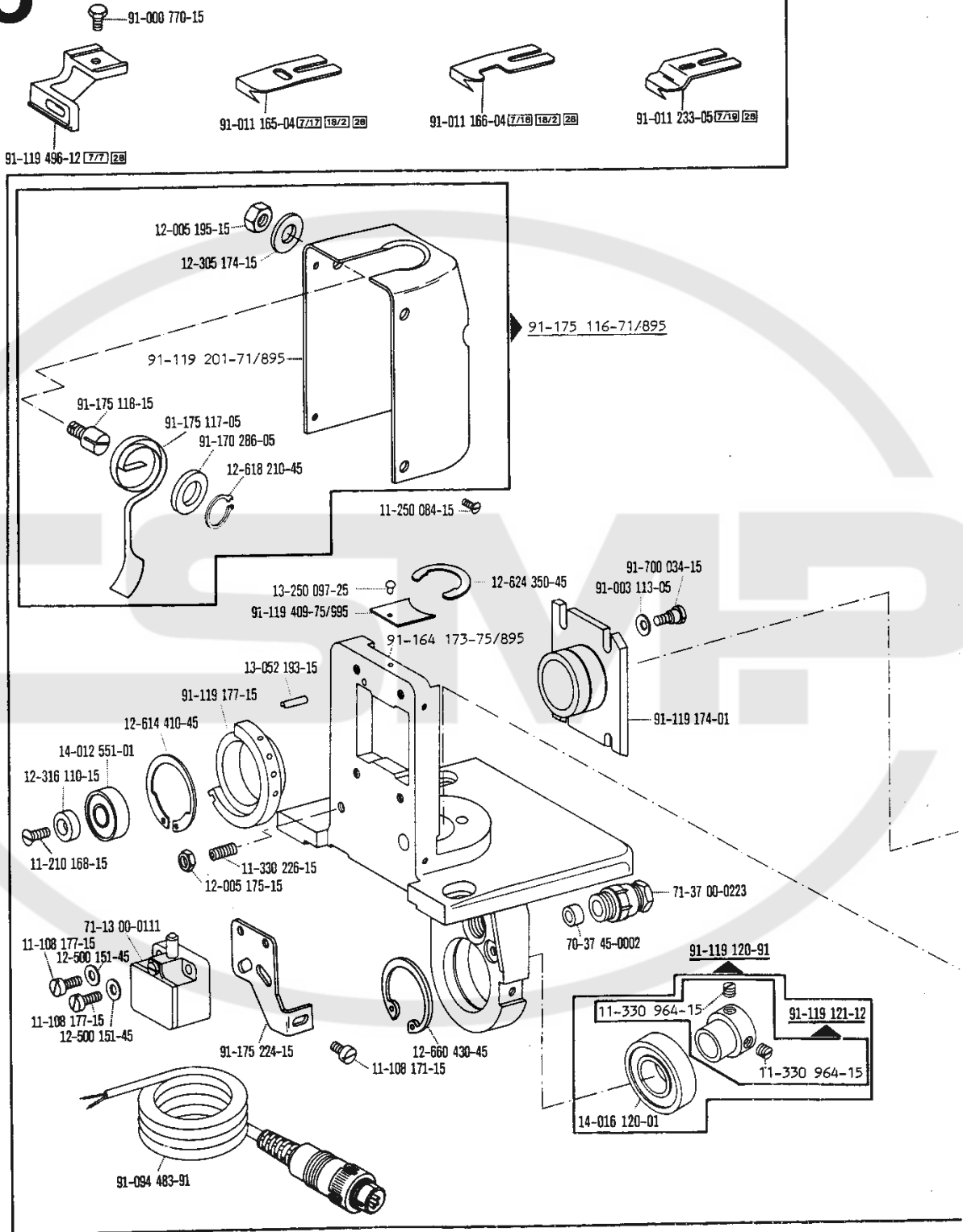
☐ siehe Erläuterungen Register O  
 see explanations in section O  
 voir légende registre O  
 ver explicaciones del registro O

\*) Fadenabschneid-Einrichtung  
 Thread trimmer  
 Coupe-fil  
 Cortahilos

# 6

## Kanten-Beschneideinrichtung Edge trimmer Couteau Recortador

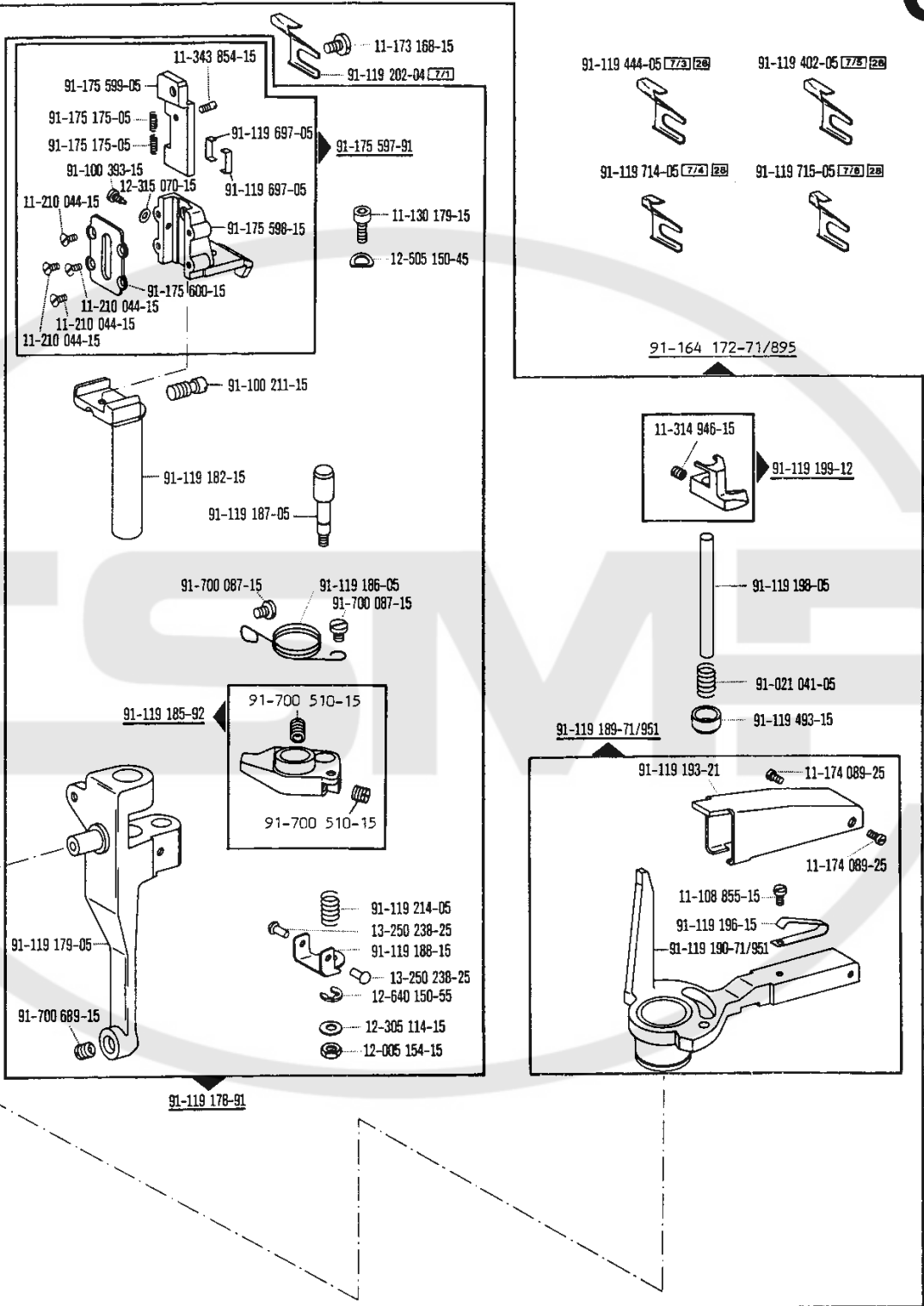
-725/04 zur · pour  
for · para PFAFF 1471-E-755/11-900/51



**Kanten-Beschneideinrichtung**  
**Edge trimmer**  
**Couteau**  
**Recortador**

-725/04 zur - pour  
 for - para PFAFF 1471-E-755/11-900/51

**6**

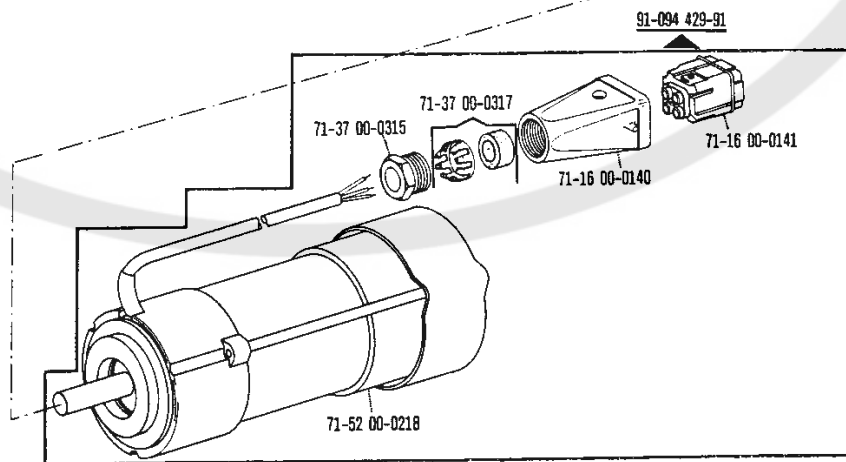
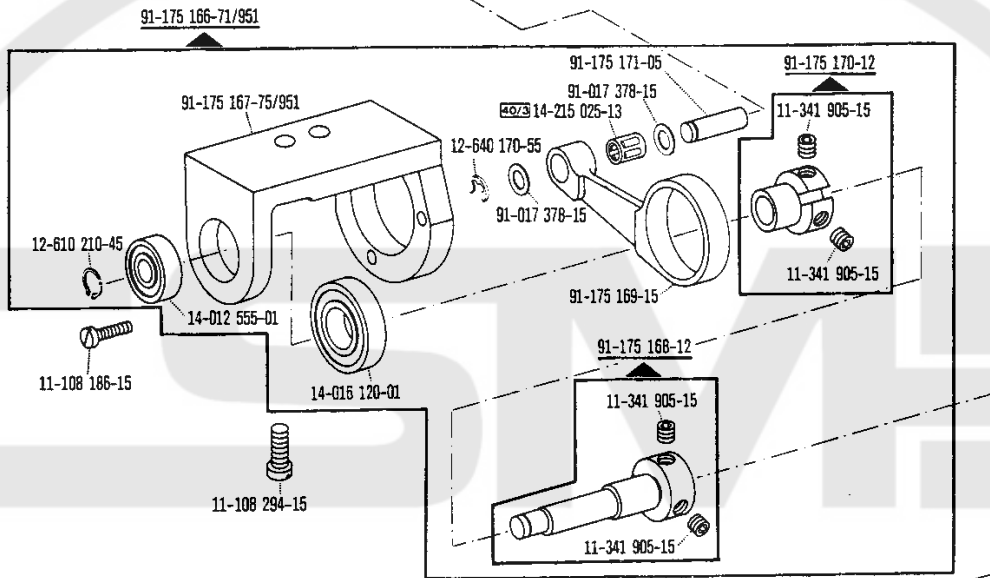
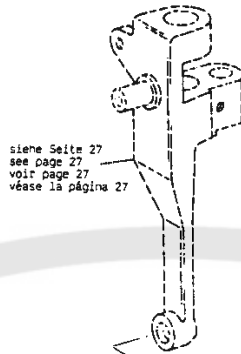


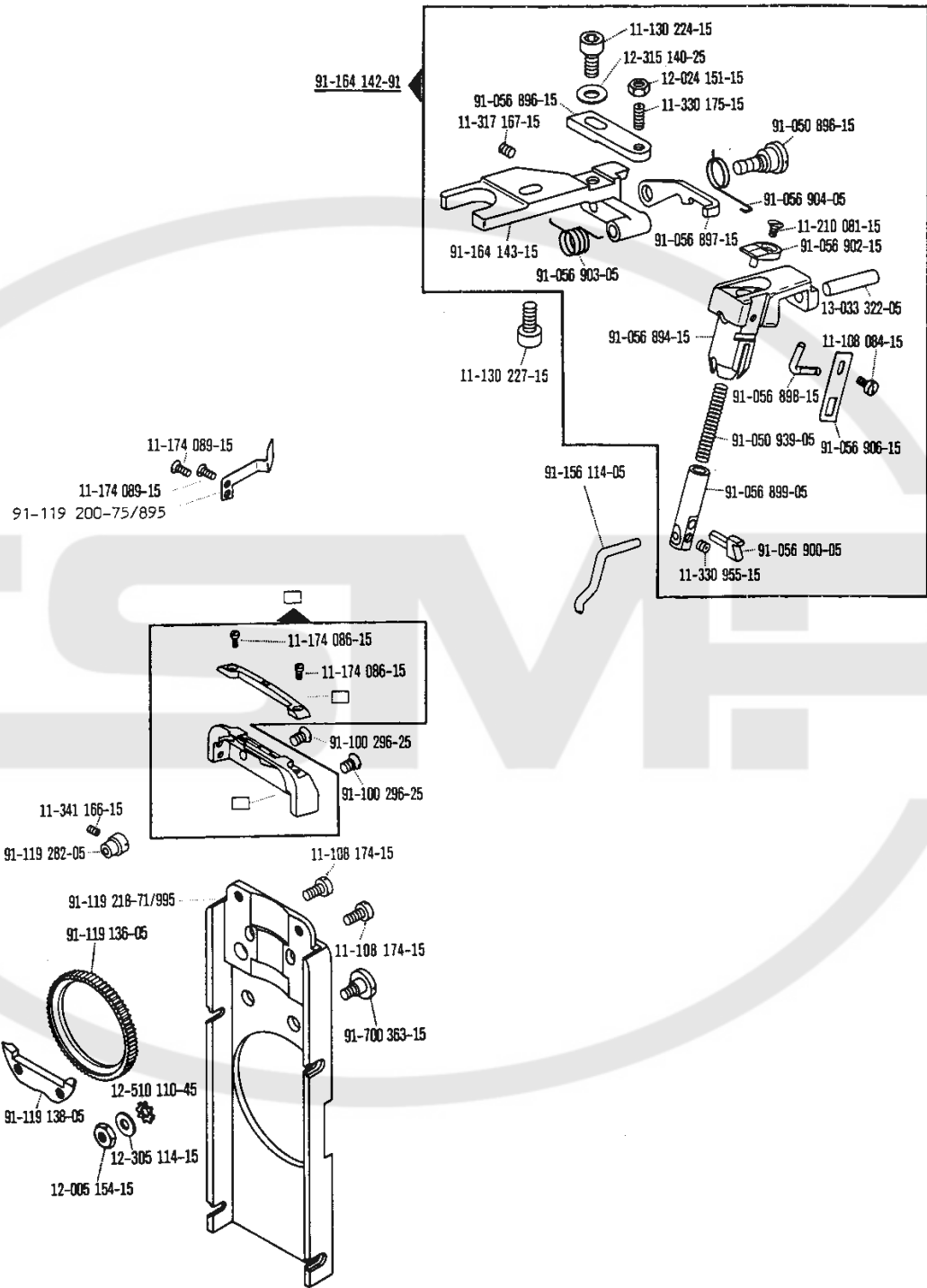
☐ siehe Erläuterungen Register O  
 see explanations in section O  
 voir légende registre O  
 ver explicaciones del registro O

# 6

**Kanten-Beschneideinrichtung**  
**Edge trimmer**  
**Couteau**  
**Recortador**

-725/04 zur - pour  
 for - para PFAFF 1471-E-755/11-900/51



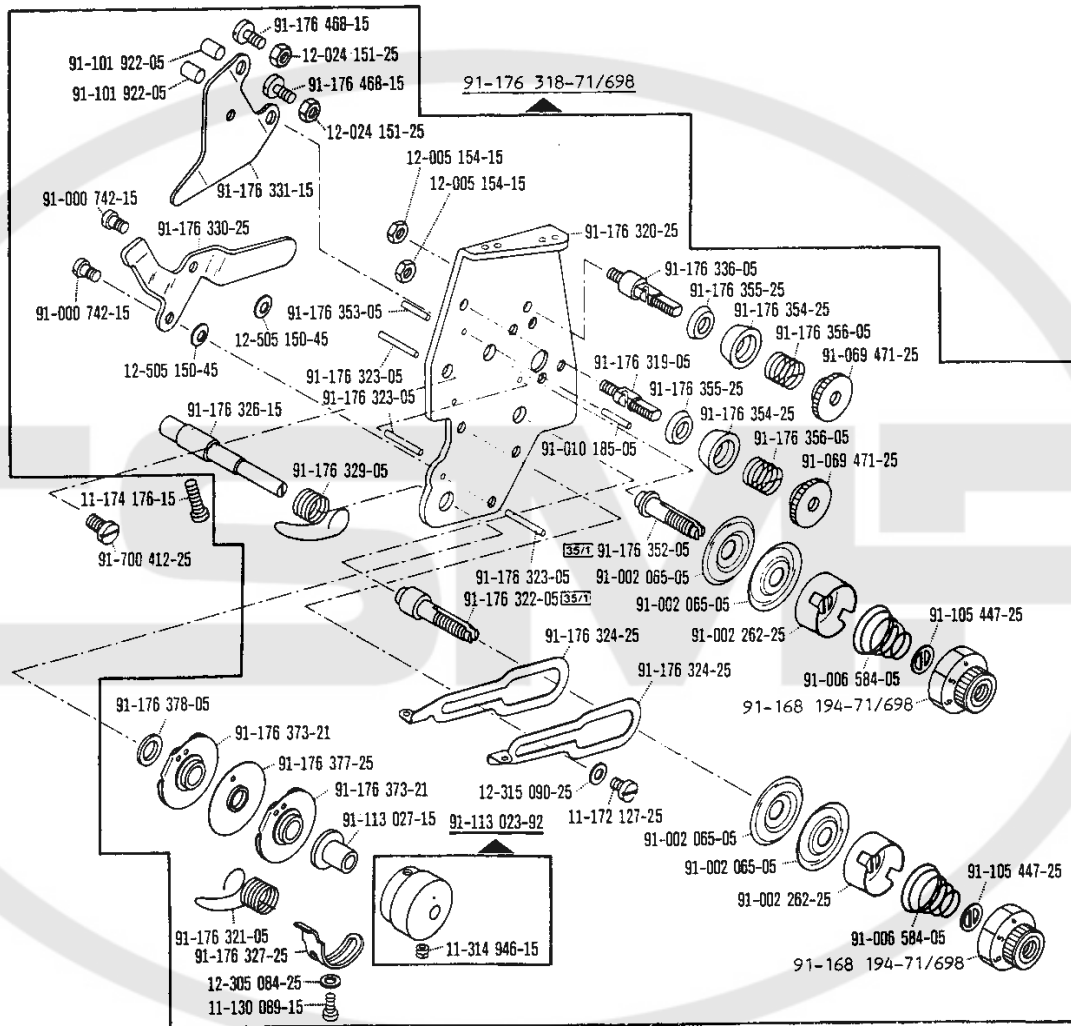


☐ siehe Erläuterungen Register O  
 see explanations in section O  
 voir légende registre O  
 ver explicaciones del registro O

# 7

**Fadenspannungs-Steuerung**  
**Thread tension control**  
**Commande de la tension du fil**  
**Control de la tensión del hilo superior**

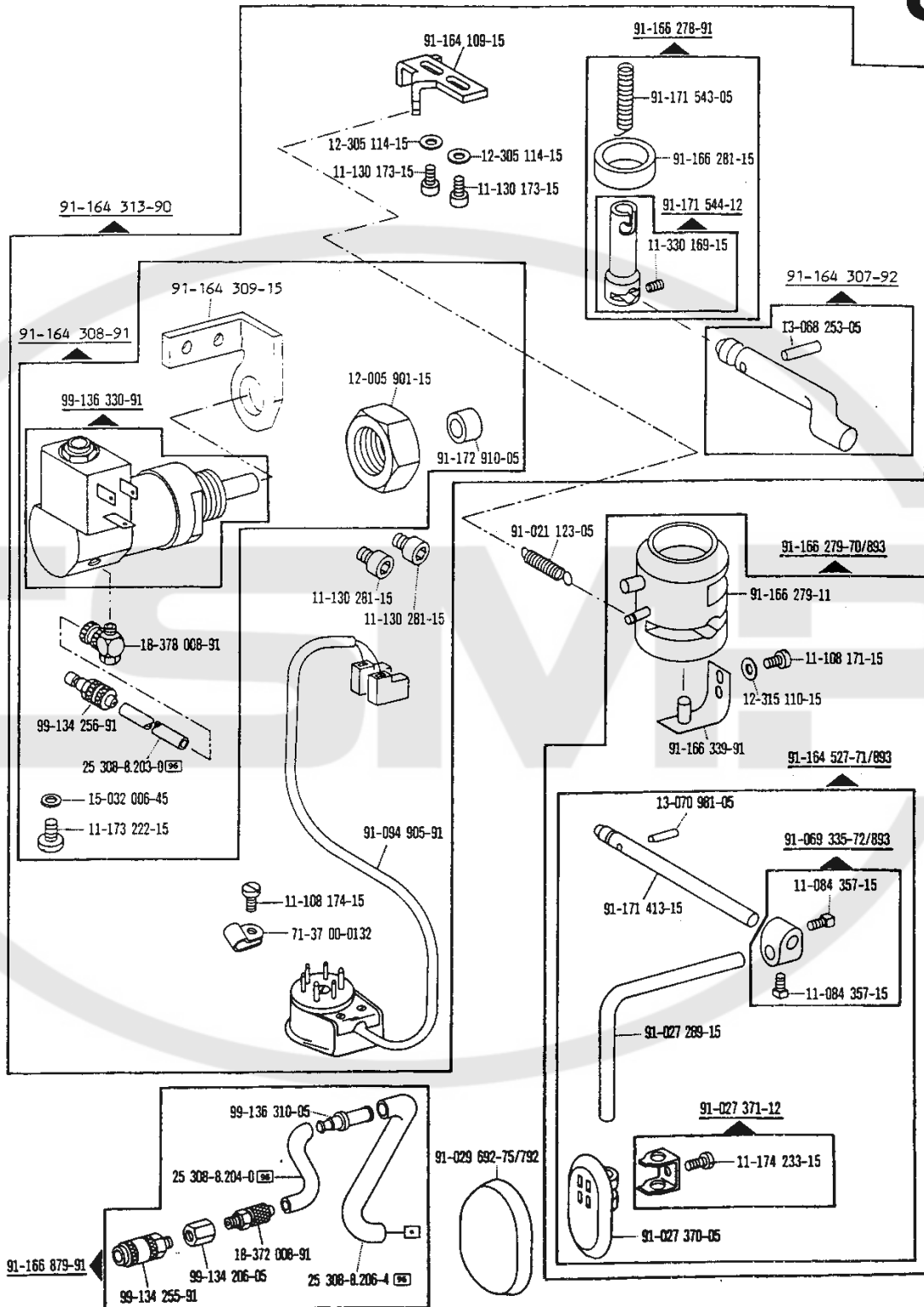
-906/05 zur. pour PFAFF 1471-E-755/11-900/51  
 for. para



**Presserfuß-Automatik**  
**Automatic presser foot lifter**  
**Relève-pied automatique**  
**Alzaprensateclas**

-910/15 zur: pour  
 for: para PFAFF 1471-E

**8**



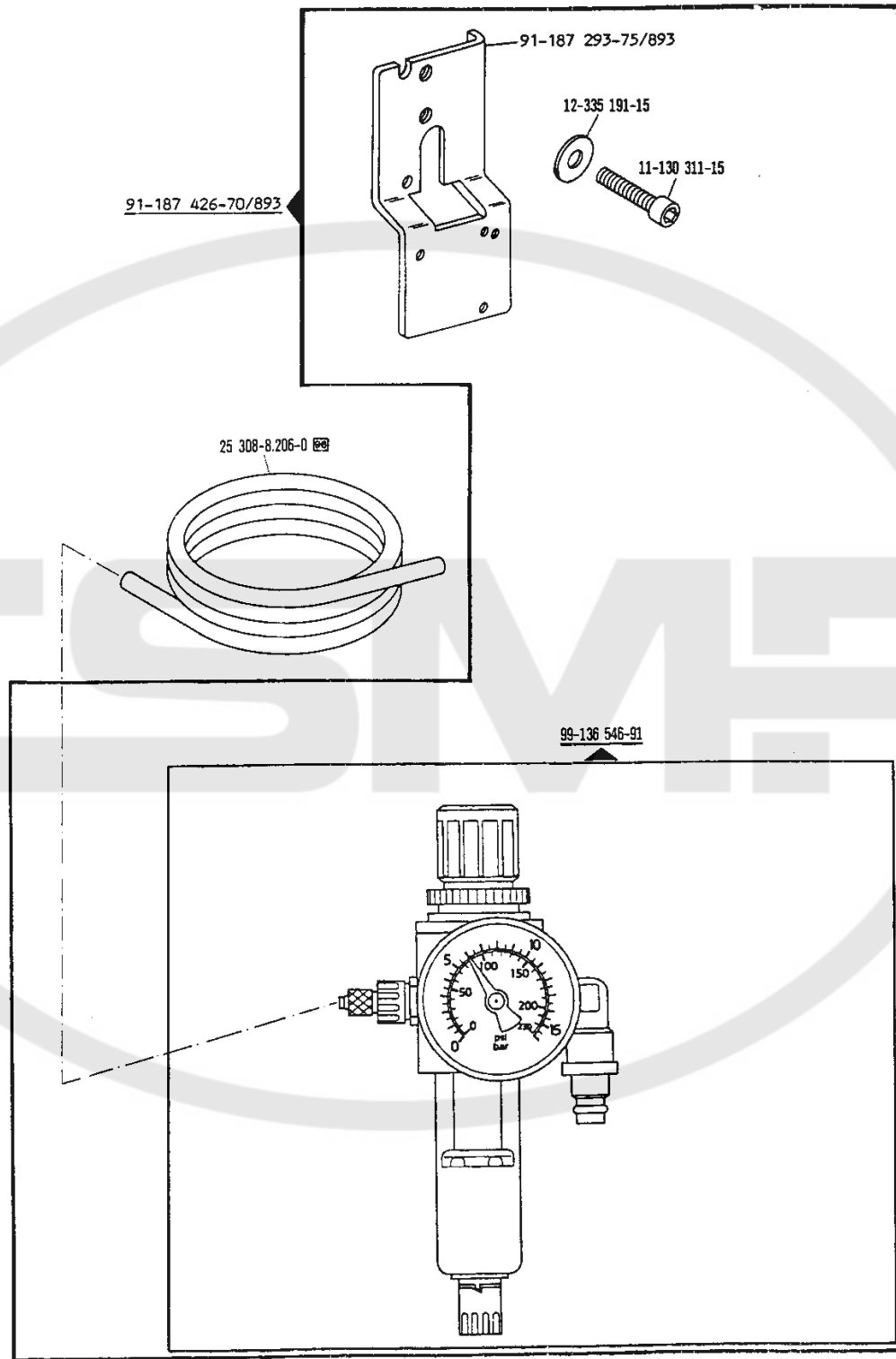
☐ siehe Erläuterungen Register 0  
 see explanations in section 0  
 voir légende registre 0  
 ver explicaciones del registro 0

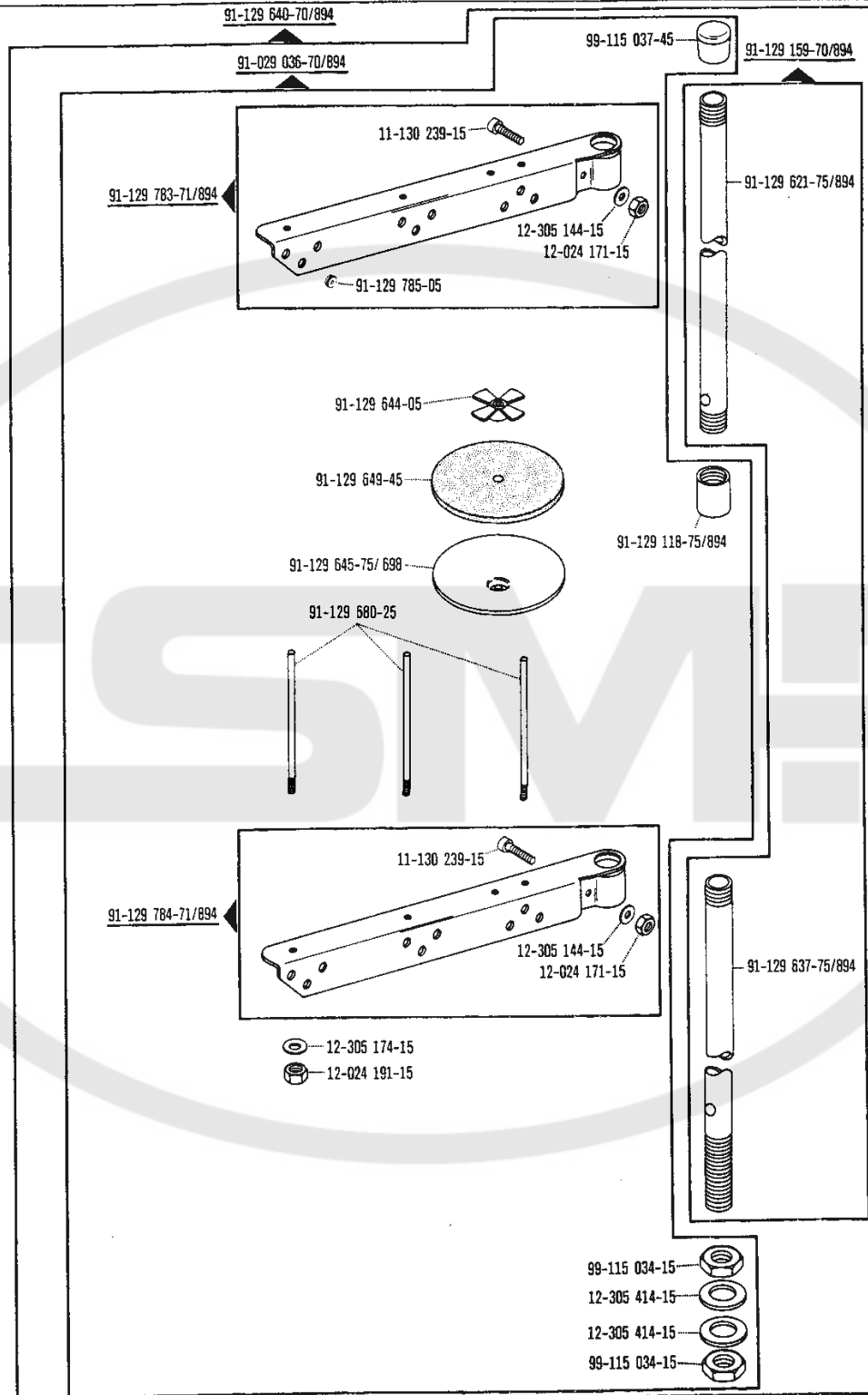
☑ Zur Wartungseinheit  
 For conditioning unit  
 Pour la conditionneur d'air comprimé  
 Para las require grupo acondicionador del aire



# 9

Wartungseinheit  
Air filter / lubricator  
Conditionneur d'air comprimé  
Grupo acondicionador del aire comprimido -925/03 zur-pour  
for-para PFAFF 1471-E



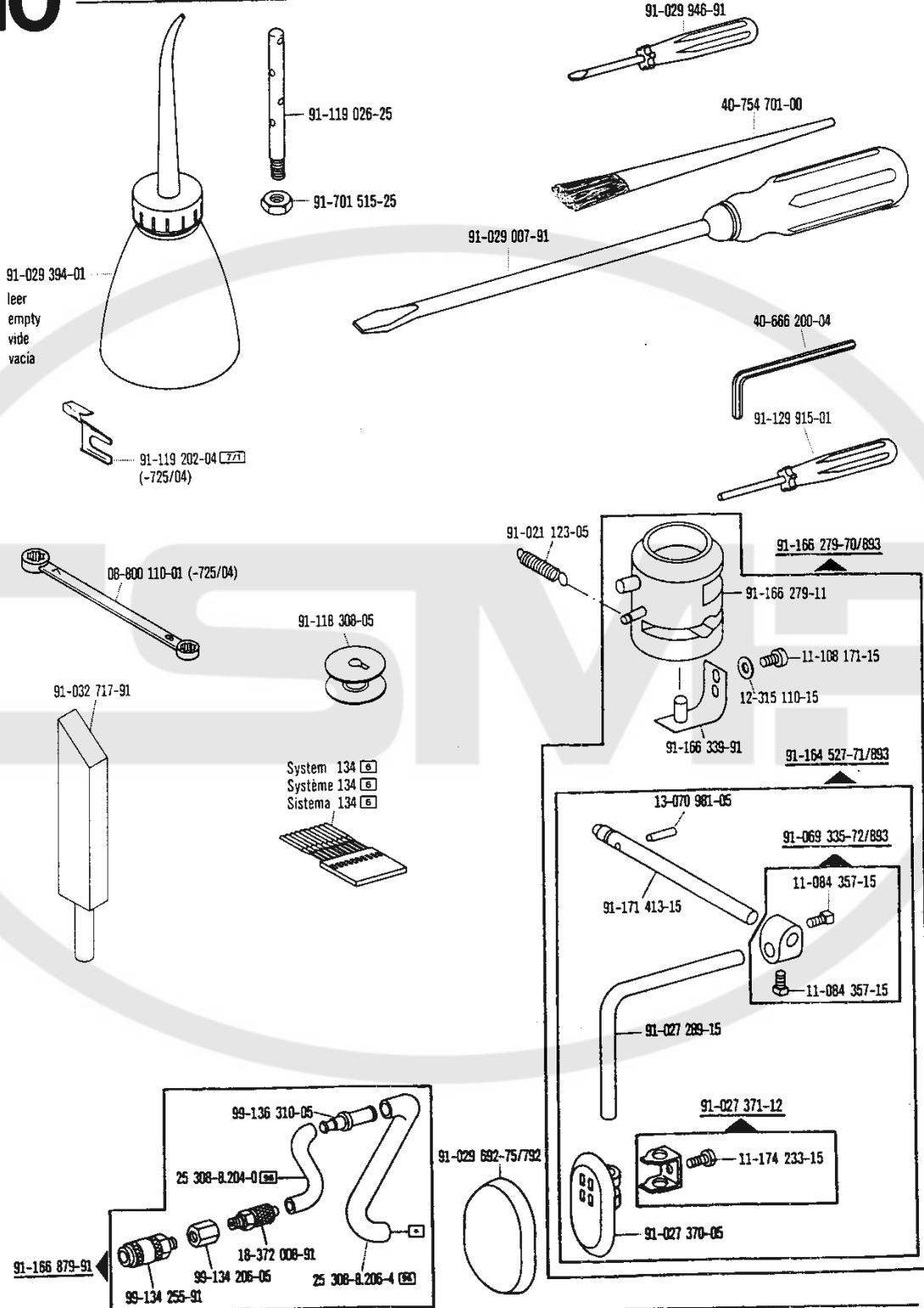


☐ siehe Erläuterungen Register O  
 see explanations in section O  
 voir légende registre O  
 ver explicaciones del registro O

# 10

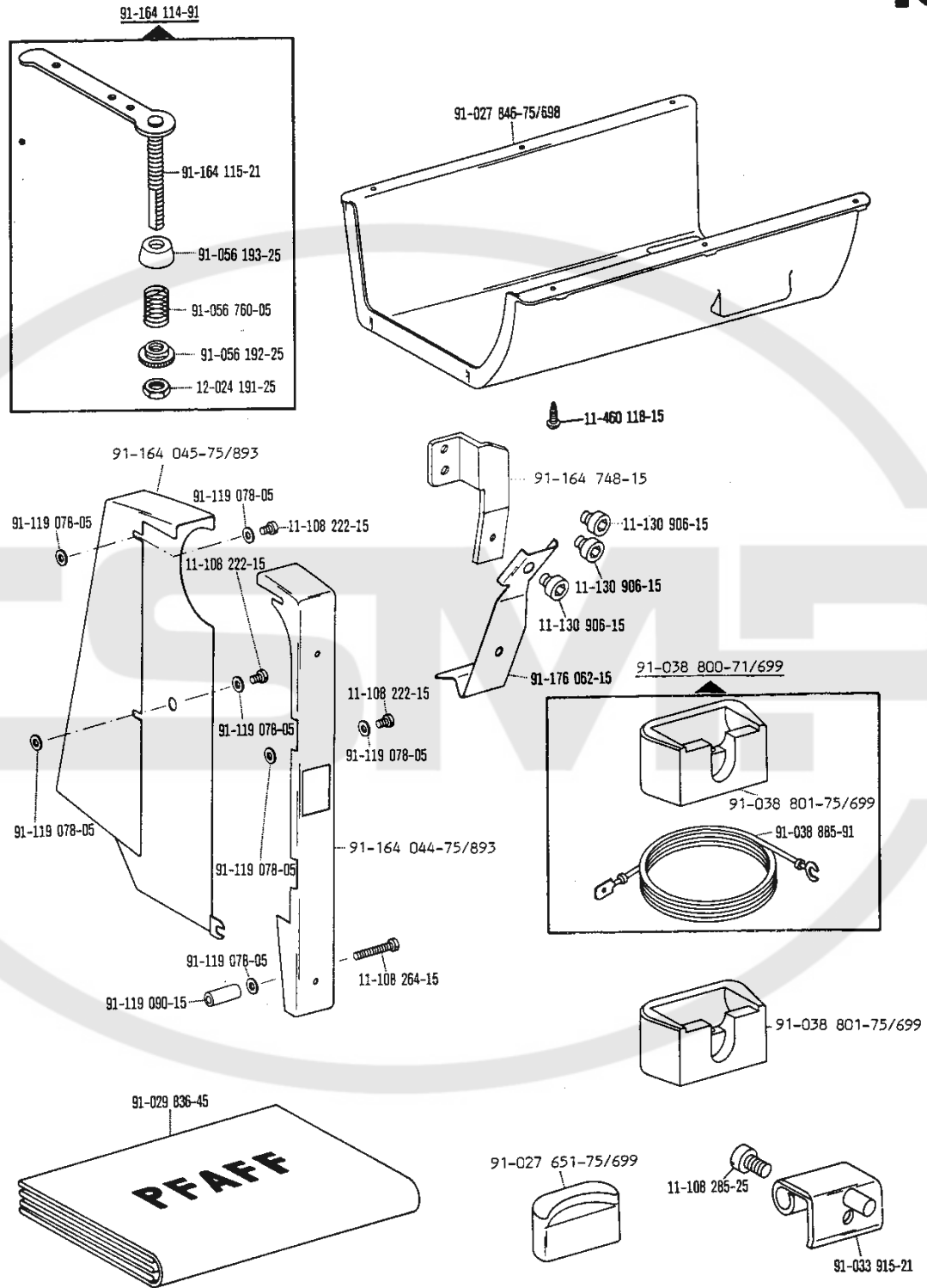
Zubehörteile  
Accessory parts  
Accessoires  
Accesorios

zur - pour  
for - para PFAFF 1471-E



Zur Wartungseinheit  
For conditioning unit  
Pour la conditionneur d'air comprimé  
Para las require grupo acondicionador del aire

siehe Erläuterungen Register 0  
see explanations in section 0  
voir légende registre 0  
ver explicaciones del registro 0

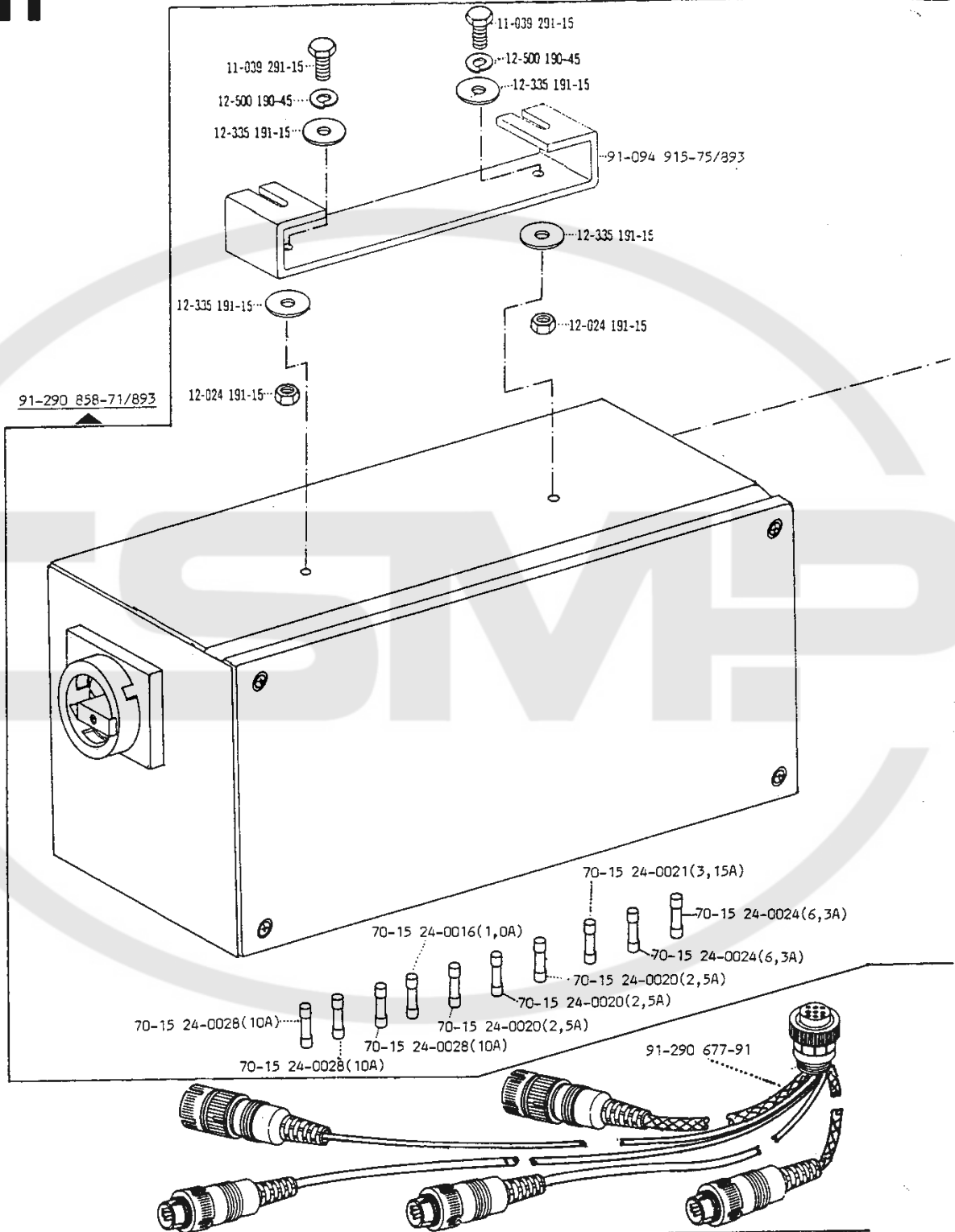


☐ siehe Erläuterungen Register O  
 see explanations in section O  
 voir légende registre O  
 ver explicaciones del registro O

# 11

Verkabelung zur Tischplatte  
 Wiring to table top  
 Câbles pour plateau de table  
 Cables para el tablero de costura

zur - pour  
 for - para PFAFF 1471-E

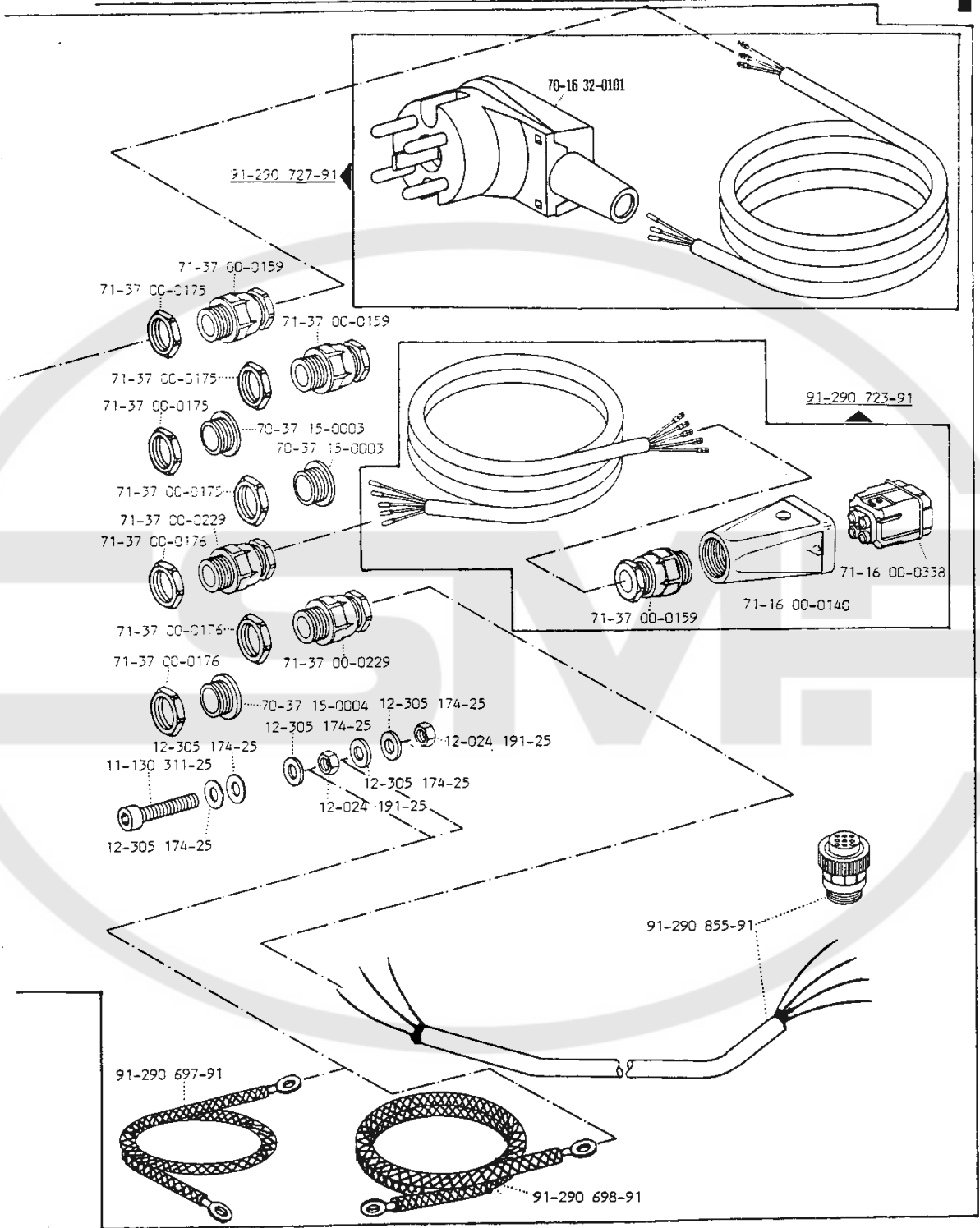


☐ siehe Erläuterungen Register 0  
 see explanations in section 0  
 voir légende registre 0  
 ver explicaciones del registro 0

Verkabelung zur Tischplatte  
 Wiring to table top  
 Câbles pour plateau de table  
 Cables para el tablero de costura

zur - pour  
 for - para PFAFF 1471-E

11

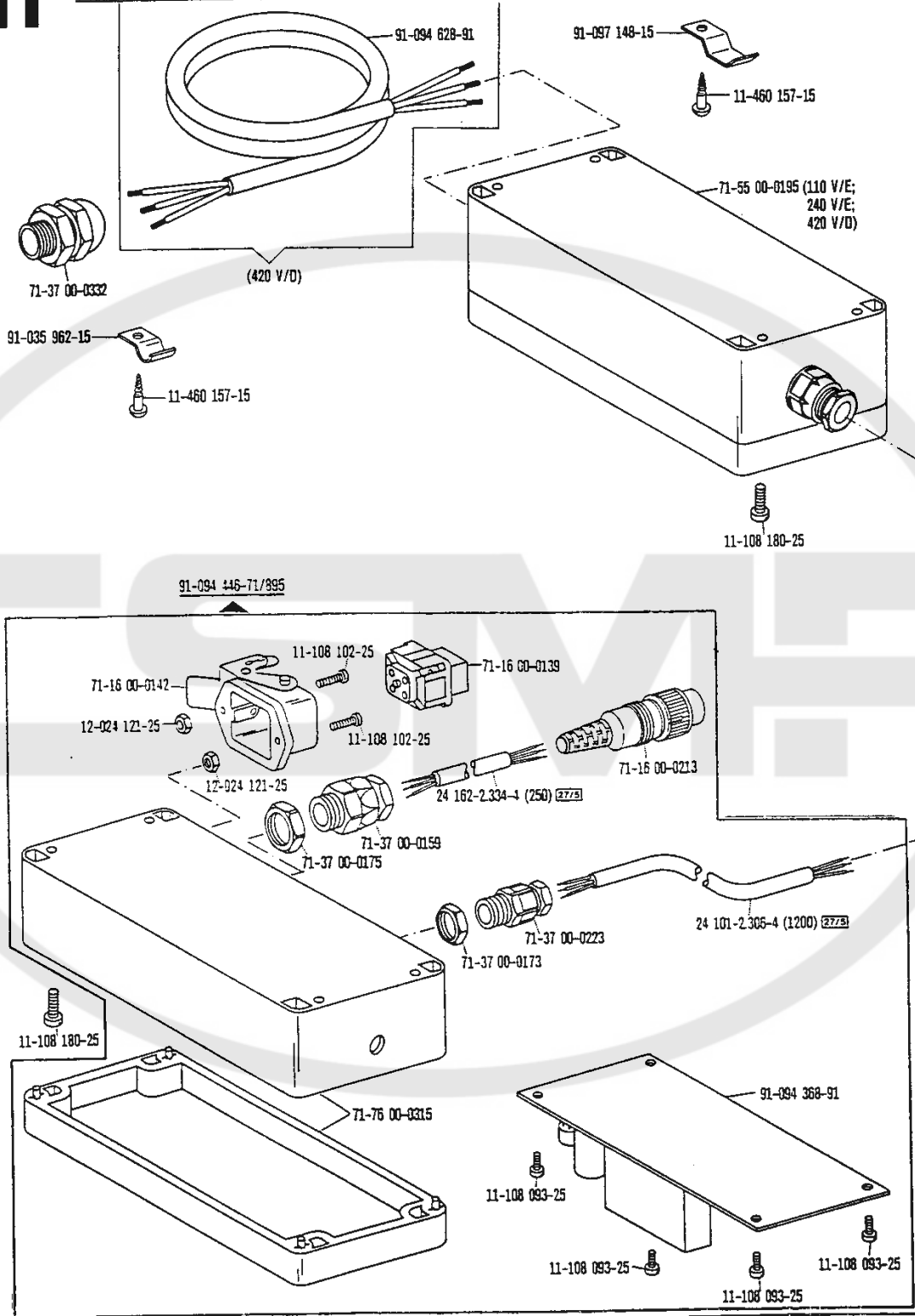


☐ siehe Erläuterungen Register 0  
 see explanations in section 0  
 voir légende registre 0  
 ver explicaciones del registro 0

# 11

Verkabelung zur Tischplatte  
 Wiring to table top  
 Câbles pour plateau de table  
 Cables para el tablero de costura

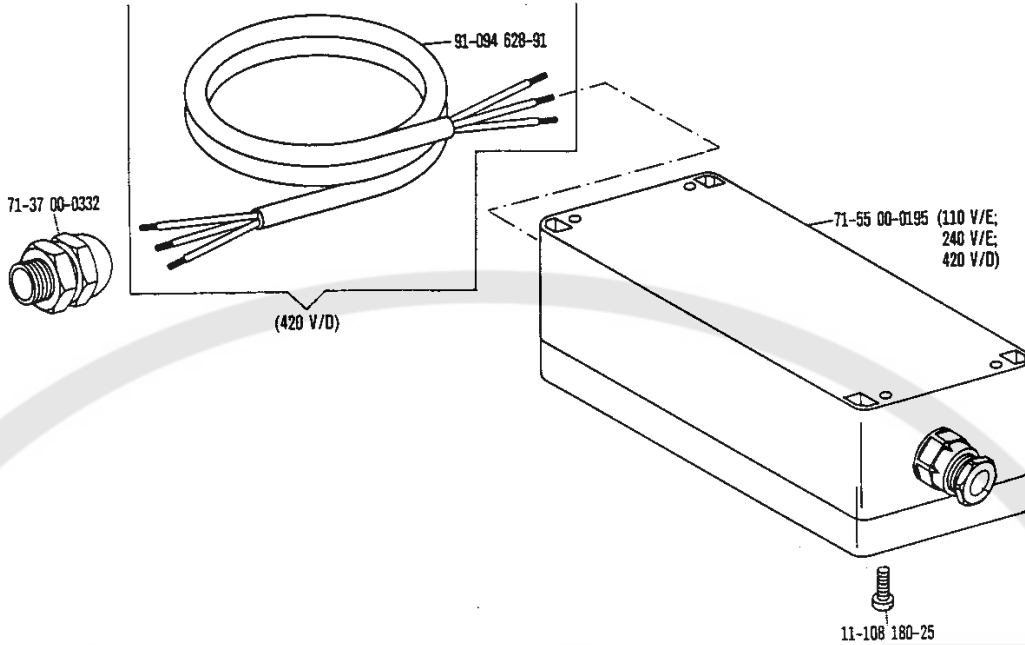
zur - pour  
 for - para PFAFF 1471-E



Verkabelung zur Tischplatte  
 Wiring to table top  
 Câbles pour plateau de table  
 Cables para el tablero de costura

zur - pour  
 for - para PFAFF 1471-E

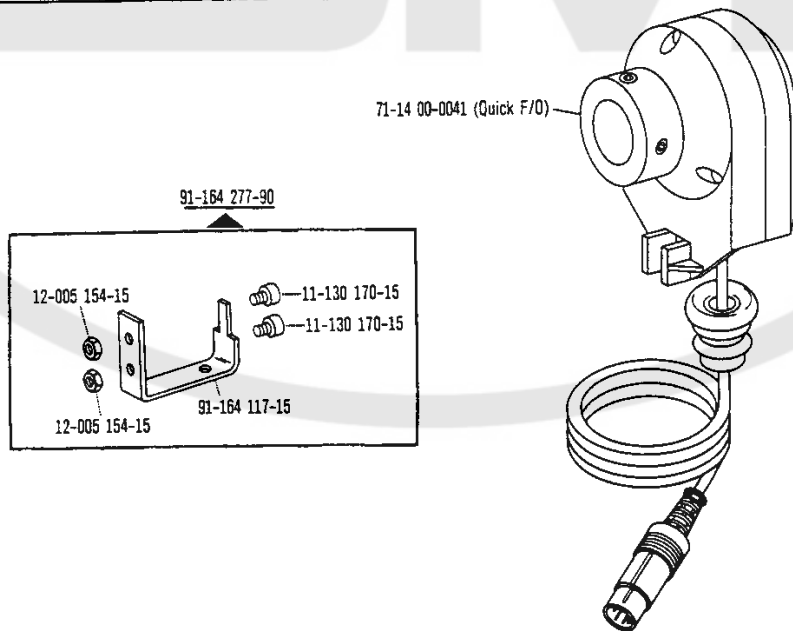
11



Positionsgeber  
 Synchronizer  
 Synchronisateur  
 Sincronizador

zur - pour  
 for - para PFAFF 1471-E

12



☐ siehe Erläuterungen Register O  
 see explanations in section O  
 voir légende registre O  
 ver explicaciones del registro O

D = three-phase  
 trifásica

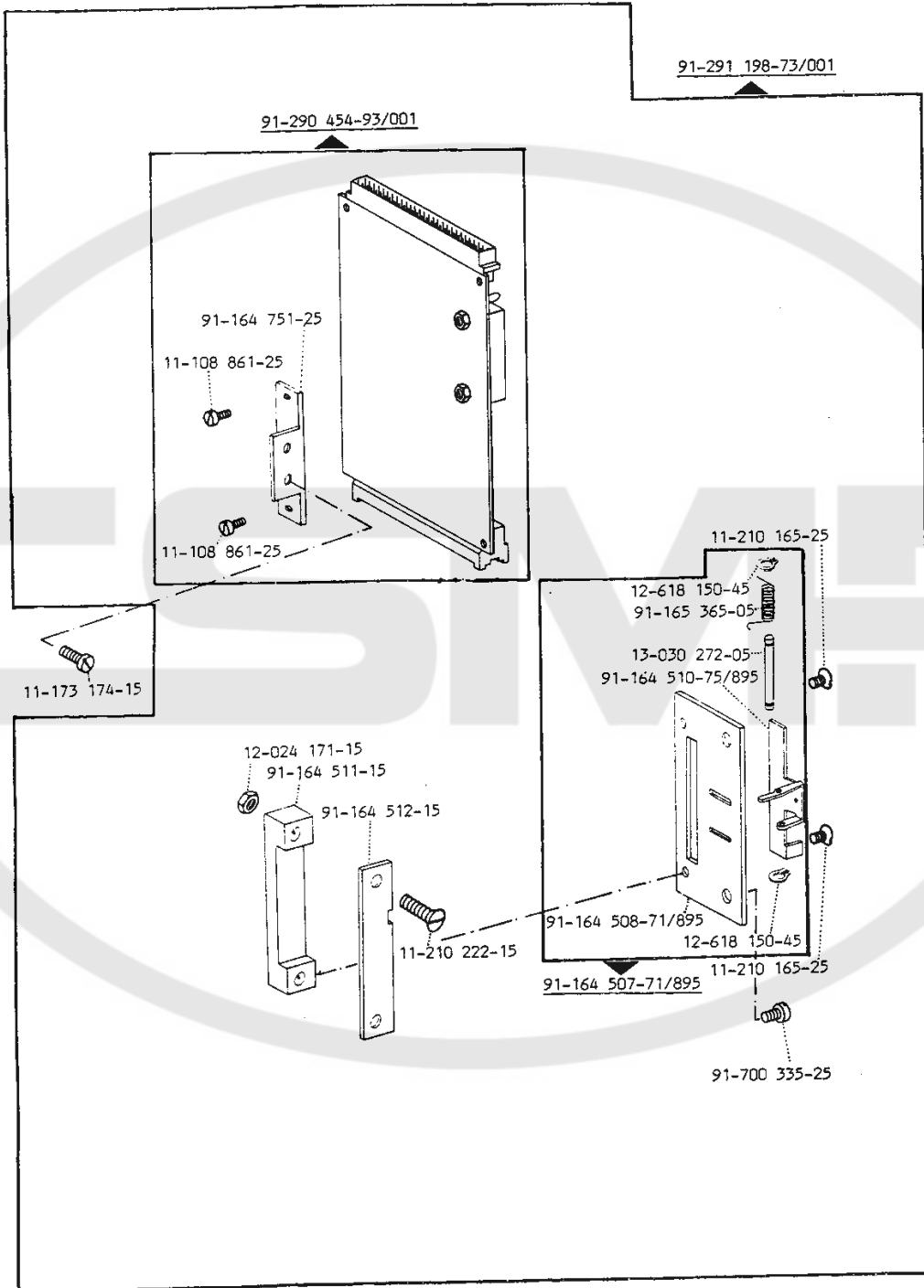
E = single-phase  
 monofásica

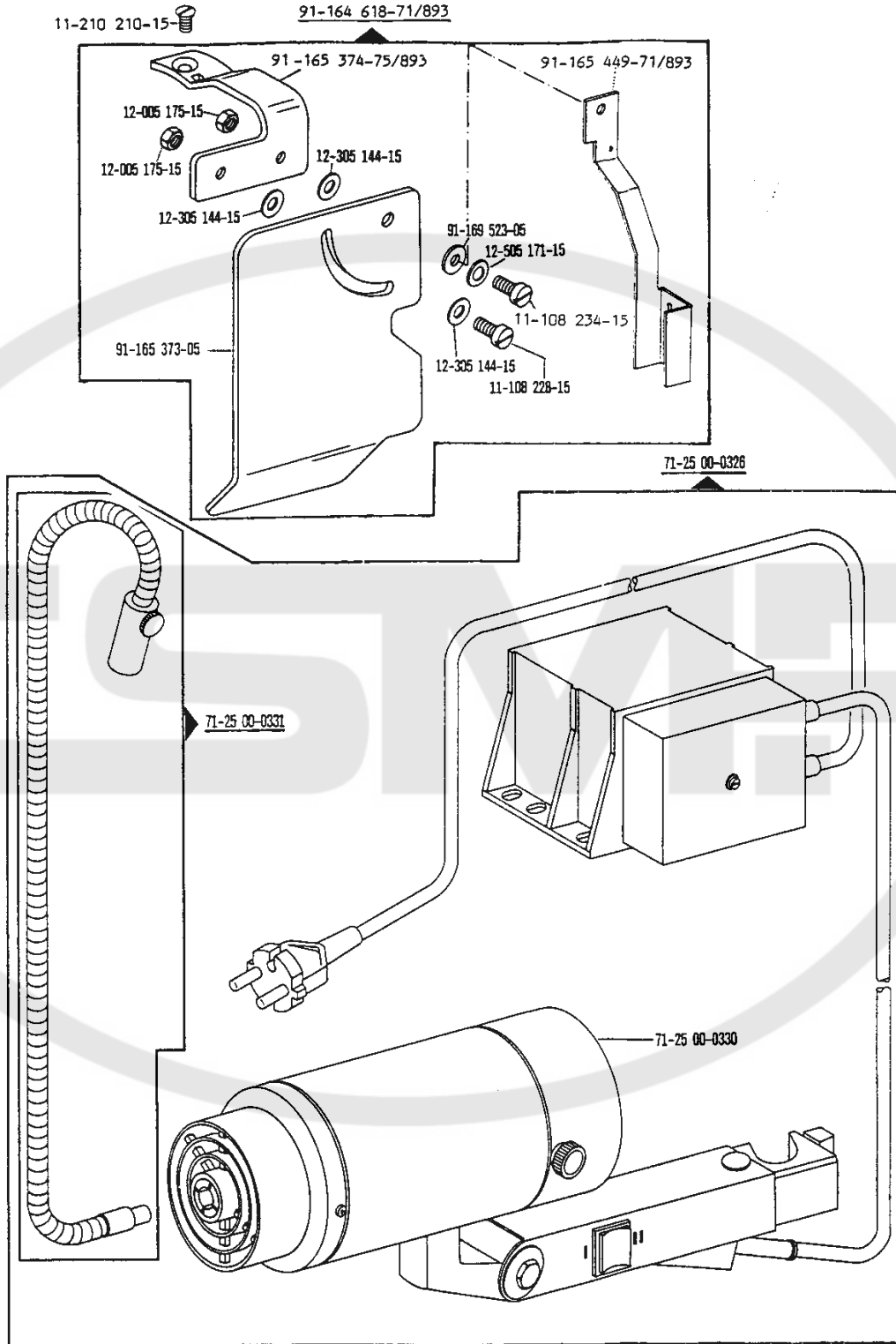


# 13

Memory Card  
Memory Card  
Carte-mémoire  
Tarjeta Memoria

PFAFF 1471E





☐ siehe Erläuterungen Register 0  
 see explanations in section 0  
 voir légende registre 0  
 ver explicaciones del registro 0

# 15

**Knieschalter**  
**Knee switch**  
**Déclenchée par genouillère**  
**Interruptor de rodilla**

zur : pour  
for : para PFAFF 1471-E

